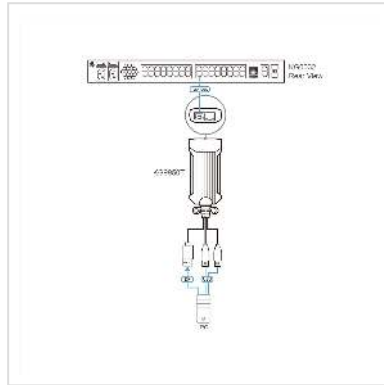


# ATEN KG9950T DigiProcesseur USB 4K DisplayPort KVM

<b>Numéro d'article</b>	14.01.7477
<b>Constructeur</b>	ATEN
<b>Référence constructeur</b>	KG9950T
<b>EAN (pièce unique)</b>	4710469349447



**Le DigiProcesseur KVM USB 4K DisplayPort KG9950T peut se connecter de manière centralisée depuis la passerelle KVM sur IP OmniBus jusqu'à l'ordinateur cible.**

Son signal numérique offre une compensation de signal supérieure pour une qualité vidéo grandement améliorée jusqu'à 3840 x 2160 @30 Hz, une profondeur de couleur de 24 bits et augmente le taux de transfert de données plus rapidement que les solutions KVM traditionnelles. Ce Plug and Play KVM DigiProcessor est construit avec un puissant SoC qui fournit d'excellentes performances de compression vidéo. Son design zéro U et son poids léger permettent une installation efficace et ordonnée, fournissant une solution idéale pour économiser de l'espace. Le KVM DigiProcessor est parfaitement adapté aux applications de centres de données, de salles de serveurs, de salles de contrôle et de lignes de production de haute technologie.

Note : Le KVM DigiProcessor d'ATEN n'est compatible qu'avec les KG0016 / KG0032. Assurez-vous que le KG0016 / KG0032 et le KVM DigiProcessor sont connectés directement l'un à l'autre et qu'il n'y a pas de commutateur réseau entre eux. Le port SP du DigiProcesseur ATEN est réservé pour une extension future.

- Qualité vidéo supérieure – prend en charge des résolutions jusqu'à 3840 x 2160 @30 Hz; profondeur de couleur 24 bits
- Performances vidéo dynamiques sans distorsion jusqu'à 100 m via un câble Cat 5e/6
- Les médias virtuels prennent en charge des vitesses de transmission rapides allant jusqu'à 265 Mbps en lecture et 188 Mbps en écriture
- Conception compacte et peu encombrante (0U) avec support de montage SR pour une

installation organisée en baie de serveurs

- Housse légère en aluminium moulé sous pression - conception améliorée du refroidissement passif avec une bande de rationalisation tout autour de la hotte pour aider à une radiation rapide
- Alimentation par bus; aucun adaptateur d'alimentation externe n'est nécessaire et la consommation d'énergie est très faible
- Mise à jour du micrologiciel
- Prise en charge du lecteur de cartes à puce / CAC
- Support audio numérique DisplayPort

### Caractéristiques techniques

Constructeur	ATEN
Groupe de produits	Switch KVM / PC-Shares
Types de produits	Adaptateur HDMI
Couleur	noir
Comprend	1 x KG9950T USB 4K DisplayPort KVM DigiProcessor
Température de fonctionnement min.	0 °C
Température de fonctionnement max.	50 °C
Hauteur	2.58 cm
Largeur	5.8 cm
Profondeur	12.2 cm
Poids	280 g
Hauteur du colis	0 mm
Largeur du colis	0 mm
Profondeur du colis	0 mm
Poids du paquet	0 kg