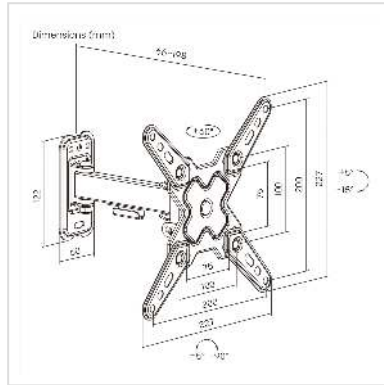


# VALUE Bras TV mural, 2 axes, 13-43 pouces, jusqu'à 20 kg

<b>Numéro d'article</b>	17.99.1233
<b>Constructeur</b>	VALUE
<b>Référence constructeur</b>	17.99.1233
<b>EAN (pièce unique)</b>	7630049634619



## Pour le montage mural d'écrans de télévision avec adaptateur VESA

- Installation rapide et facile
- Conforme aux normes VESA 75x75, 100x100, 100x200, 200x100 et 200x200
- Plaque VESA amovible
- Fixation murale
- Matériau : acier
- Couleur : noir

Convient aux tailles d'écran : 33 - 109 cm (13"-43")

Capacité de charge : jusqu'à 20 kg

Longueur max. du bras : 19,8 cm

Plage d'inclinaison : +5° ~ -15°.

Plage de pivotement : +90° ~ -90°.

Rotation de l'écran : +5° ~ -90

### Caractéristiques techniques

Constructeur	VALUE
Groupe de produits	Bras pour écrans LCD
Types de produits	Bras pour écran, montage mural
Couleur	noir

Capacité de poids maximale	20 kg
Nombre de points de pivot	2
Fixation	murale
Longueur maximale du bras	19,8 cm
Inclinable	oui
Rotatif	oui
Distance au mur	6.6 cm
Nombre de moniteurs	1
Max. Diagonale de l'écran (cm)	109 cm
Max. Diagonale de l'écran (pouces)	43 pouces
Min. Diagonale de l'écran (cm)	33 cm
Min. Diagonale de l'écran (pouces)	13 pouces
VESA 75 x 75 mm	oui
VESA 100 x 100 mm	oui
VESA 200 x 100 mm	oui
VESA 200 x 200 mm	oui
Groupe de matériaux	métal
Hauteur	227 mm
Largeur	227 mm
Profondeur	198 mm
Poids	850 g
Hauteur du colis	60 mm
Largeur du colis	130 mm
Profondeur du colis	250 mm
Poids du paquet	1 kg