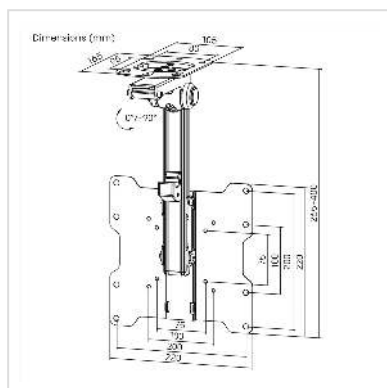
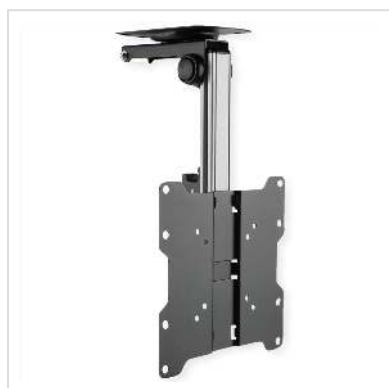


VALUE Bras pour TV, montage au plafond, pliable, 17-37", jusqu'à 20kg

| | |
|-------------------------------|---------------|
| Numéro d'article | 17.99.1186 |
| Constructeur | VALUE |
| Référence constructeur | 17.99.1186 |
| EAN (pièce unique) | 7630049634435 |



Ce support mural pour téléviseur VALUE est pliable et convient donc au montage sur des toits inclinés. En outre, le support est pivotant et réglable en hauteur et supporte des écrans de 17"-37" jusqu'à 20 kg.

- Convient pour le montage au plafond et pour les plafonds en pente
- Pour les écrans avec VESA 75x75, 100x100, 200x100, 200x200
- Pour des tailles d'écran de 43,18 - 93,98 cm (17« - 37 »)
- VESA max. 200x200
- Charge maximale : 20 kg
- Dimensions (H x L x P) : 400 x 220 x 165 mm

- Plage d'inclinaison : +0° ~ -90°.
- Plage de pivotement : +45° ~ -45°.
- Contenu de la livraison : Support plafond, vis de montage, outil de montage, mode d'emploi

Caractéristiques techniques

| | |
|--------------------|----------------------|
| Constructeur | VALUE |
| Groupe de produits | Bras pour écrans LCD |
| Types de produits | Support pour écran |
| Couleur | noir |

| | |
|------------------------------------|--|
| Comprend | Support plafond, vis de montage, outil de montage, mode d'emploi |
| Capacité de poids maximale | 20 kg |
| Fixation | au plafond |
| Longueur maximale du bras | 400 |
| Inclinable | oui |
| Réglable en hauteur | oui |
| Rotatif | oui |
| Distance au mur | 85 mm |
| Nombre de moniteurs | 1 |
| Max. Diagonale de l'écran (cm) | 93.98 cm |
| Max. Diagonale de l'écran (pouces) | 37 pouces |
| Min. Diagonale de l'écran (cm) | 43.18 cm |
| Min. Diagonale de l'écran (pouces) | 17 pouces |
| VESA 75 x 75 mm | oui |
| VESA 100 x 100 mm | oui |
| VESA 200 x 100 mm | oui |
| VESA 200 x 200 mm | oui |
| Groupe de matériaux | métal |
| Hauteur | 400 mm |
| Largeur | 220 mm |
| Profondeur | 165 mm |
| Poids | 1720 g |
| Hauteur du colis | 90 mm |
| Largeur du colis | 230 mm |
| Profondeur du colis | 330 mm |

Poids du paquet

2 kg