



# PURE BASE 600

EXCEPTIONALLY SILENT AND FUNCTIONAL

## APPLICATIONS RECOMMANDÉES

Systèmes refroidis par air et liquide  
Systèmes de jeux et PC multimédia  
PC Home Cinéma silencieux

## POINTS FORTS

Conception extrêmement polyvalente  
Refroidissement par liquide optimisé avec panneau supérieur ajustable  
Deux ventilateurs Pure Wings 2 préinstallés  
Isolation phonique complète dessus, sur le côté et devant

### Exceptionnellement Silencieux et Fonctionnel

Le Pure Base 600 est véritablement très ingénieux, offrant de nombreuses fonctionnalités et caractéristiques à un prix attractif.

#### Points forts »

- Conception extrêmement polyvalente avec des emplacements repositionnables pour disque dur et un rack amovible pour lecteur optique
- Refroidissement par liquide optimisé grâce à trois zones spécialement conçues de 360mm pour accueillir des radiateurs de watercooling
- Panneau supérieur ajustable en position fermé pour un silence absolu, entrouvert pour une meilleure ventilation ou totalement ouvert, avec la possibilité de monter un radiateur supplémentaire
- Fonctionnement ultra-silencieux grâce à deux ventilateurs Pure Wings 2 préinstallés, comportant neuf pales optimisées pour réduire les turbulences tout en augmentant la pression d'air
- Isolation phonique complète grâce à un matériau spécifique intégré sur le dessus, le côté et le devant
- Gestion professionnelle des câbles adaptable à de nombreuses options de routage
- Garantie constructeur 3 ans
- Conception, design et contrôle qualité réalisés en Allemagne

#### Pure Base 600 »

Ses caractéristiques astucieuses et son fonctionnement silencieux vous permettent de réaliser presque toutes les configurations de système possibles pour votre PC ATX ou micro ATX. C'est tout simplement la base idéale pour créer votre système.

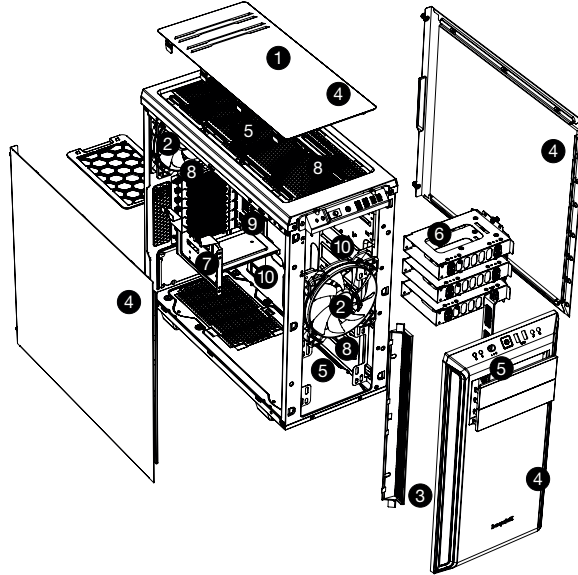
**+ NOISE INSULATION**

**+ AIRFLOW CONTROL**

# PURE BASE 600

EXCEPTIONALLY SILENT AND FUNCTIONAL

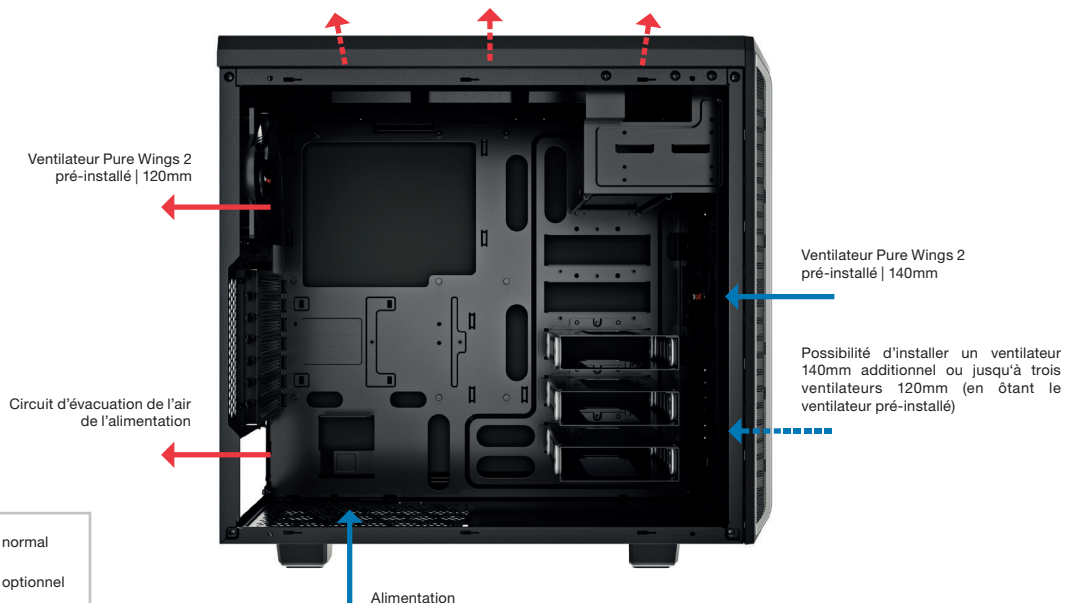
Détails »



- ① Panneau supérieur ajustable: en position fermé pour un silence absolu, entrouvert pour une meilleure ventilation ou totalement ouvert avec la possibilité de monter un radiateur de watercooling
- ② Un ventilateur en aspiration Pure Wings 2 140mm à l'avant et un ventilateur d'extraction Pure Wings 2 120mm à l'arrière pour une performance de refroidissement exceptionnelle
- ③ Le flux d'air suit une trajectoire définie, pour diminuer la température du système de façon silencieuse et efficace. Tous les gaz d'échappement sont dirigés vers l'arrière, afin de minimiser tout bruit éventuel
- ④ Isolation phonique des panneaux latéraux, frontal et supérieur
- ⑤ Sa conception permet d'installer jusqu'à quatre ventilateurs de refroidissement supplémentaires. Intégration d'un régulateur à 3 niveaux pour un maximum de trois ventilateurs
- ⑥ Véritable polyvalence grâce aux emplacements repositionnables et amovibles pour disque dur
- ⑦ Rack amovible pour lecteur optique offrant une flexibilité maximale pour le watercooling et les disques
- ⑧ Chassis optimisé pour le refroidissement par liquide, avec des zones spécialement conçues pour ajouter des radiateurs
- ⑨ Le plateau de la carte mère comporte de grandes découpes pour la plaque arrière du ventirad, prenant en charge toutes les conceptions de plateformes actuelles et futures.
- ⑩ Gestion professionnelle des câbles adaptable à de nombreuses options de routage

Flux d'air »

Possibilité d'installer jusqu'à trois ventilateurs 120mm ou deux ventilateurs 140mm

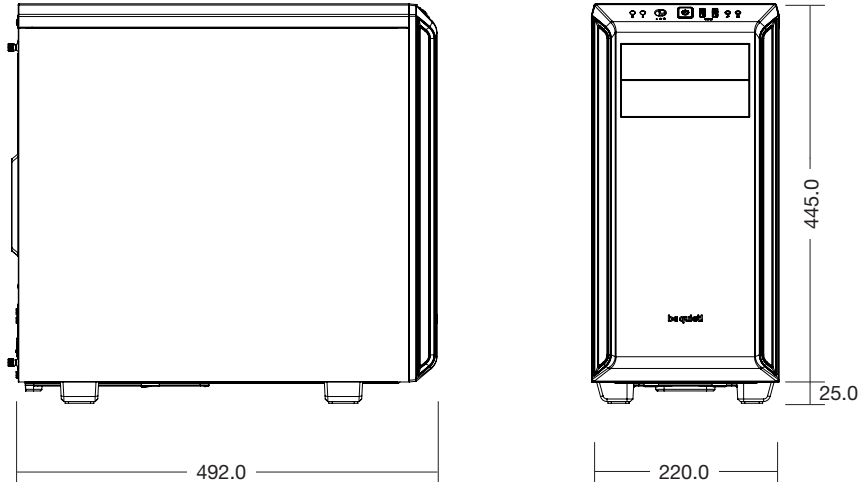


- ← Flux d'air normal
- ← Flux d'air optionnel

# PURE BASE 600

EXCEPTIONALLY SILENT AND FUNCTIONAL

## Dimensions (mm) »



## Informations générales sur le boîtier »

Compatibilité carte mère	ATX, M-ATX, Mini-ITX
Facteur de forme de l'alimentation	ATX PS/2
Dimensions du boîtier (L x h x p en mm)	492 x 220 x 470
Matériaux	0.8 - 1mm acier, plastique ABS
Poids avec / sans emballage (kg)	8.74 / 7.44
Panneau I/O	2x USB 3.0, Prises HD Audio (micro + casque)
Emplacements (pièces)	7

## Nombre de baies »

5.25	2
3.5	3 (amovibles)
2.5	2 sur le plateau carte mère 6 dans les emplacements HDD (amovibles)

## Système de refroidissement »

Ventilateurs Pure Wings 2 pré-installés (mm / rpm)	Avant : 1x 140 / 900 Arrière : 1x 120 / 1,200
Ventilateurs additionnels (en option, en mm)	Dessus : 2x 140 / 3x 120 Avant : 140 / jusqu'à 3x 120 (sans le ventilateur 140mm pré-installé)*
Système optionnel de watercooling (radiateur, en mm)	Dessus : 120, 240, 360* Avant : 120, 140, 240, 280*, 360 (sans rack 5.25) Arrière : 120
Caractéristique spéciale	Circuit d'air (avant) 2 niveaux d'entrée d'air (panneau supérieur) Contrôleur manuel 3 niveaux pour ventilateurs (3x 3-pin)

## Dimensions maximales des composants (mm) »

Ventirad	jusqu'à 165
Alimentation	210
Carte graphique (standard)	280
Carte graphique (sans emplacements HDD)	425

## Système anti bruit »

Surfaces anti-bruit (dessus, avant, coté)	✓
Plateaux anti-vibration HDD / PSU découplés	✓

\*sans baie 5.25

## Choix de couleurs »

Pure Base 600	Réf. de l'article	Code EAN
Black	BG021	4260052185414
Silver	BG022	4260052185421

## Certifications »



## Contact »

Numéro vert : 0800 469 209 (du lundi au vendredi de 9h à 17h30)

Courriel : [service@be-quiet.fr](mailto:service@be-quiet.fr)