



Gamme Lexmark CS720/CS725



CS720de

Alliant les capacités et la durabilité d'une imprimante pour groupes de travail à la facilité d'utilisation d'un périphérique d'impression personnel, la gamme Lexmark CS720/725 offre une sécurité de niveau entreprise et l'intégration à l'écosystème MFP intelligent de Lexmark, dans un design simple et intuitif.

Impression rapide pour optimiser la productivité

Les imprimantes de la gamme Lexmark CS720/CS725 sont parmi les plus rapides de leur catégorie*, avec une vitesse pouvant atteindre 47 pages³ à la minute en noir ou en couleur.

La vitesse est un facteur important lorsque les volumes d'impression sont élevés, mais la plupart des travaux comptent souvent moins de trois pages.

La gamme CS720/CS725 affiche un délai d'impression de la première page de seulement 5 secondes en noir, et 5,5 secondes en couleur. En fait, le temps que l'utilisateur se lève de son siège, l'impression d'un petit travail est souvent déjà terminée. Et lorsqu'une tâche est lancée depuis l'écran tactile, le délai d'attente est très court.



Couleur



Solutions



Jusqu'à
47 ppm³



Ecran tactile
10,9 cm
couleur 25 cm



La puissance de traitement pour les documents complexes

Quelle que soit l'imprimante bureautique, l'impression de fichiers couleur comportant de nombreux éléments graphiques peut poser problème. Les modèles de la gamme CS720/CS725 sont dotés du contrôleur d'impression le plus puissant de sa catégorie*, d'un processeur quatre cœurs de 1,2 GHz, d'une capacité mémoire allant jusqu'à 3 Go et d'un disque dur. Ils sont donc capables de traiter sans difficulté les documents complexes.

Gestion fiable et flexible des supports

Outre le fait qu'ils génèrent du gaspillage, les problèmes d'alimentation et les bourrages papier sont longs et parfois pénibles à résoudre. Sur la gamme CS720/CS725, le chargement et l'alimentation des supports sont plus simples et plus fiables que jamais.

Flexibilité de l'alimentation : avec une capacité pouvant atteindre 2 300 pages, la gamme CS720/CS725 vous offre de longues périodes d'impression sans rechargement venant vous retarder. Ses bacs universels faciles à régler vous permettent de charger des enveloppes ou des supports de petite taille (jusqu'au A6) sans risquer de provoquer des problèmes d'alimentation. Si vous devez utiliser des supports spéciaux, notamment du papier continu de 132 cm, vous pouvez accéder facilement au bac d'alimentation manuelle 100 feuilles, très pratique pour cet usage.

Fiabilité de l'alimentation : la gamme CS720/CS725 possède la puissance de traitement des supports qui a fait la réputation des imprimantes monochromes Lexmark les plus performantes. Ses bacs papier sont pratiquement garantis sans bourrage. D'une durée de vie exceptionnelle, ils sont montés sur des rails d'acier et fonctionnent ensemble pour augmenter encore la fiabilité, la simplicité et la longévité, même dans les environnements difficiles.

Impression de qualité pour un rendu professionnel

La gamme CS720/CS725 utilise la technologie d'impression généralement réservée aux modèles plus haut de gamme. Elle vous permet d'obtenir des images lissées nettes et régulières, qui confèrent à vos documents un fini professionnel.

Qualité optimale : la gamme CS720/CS725 garantit la qualité couleur optimale 4800 de Lexmark (4800 CQ), à la vitesse d'impression maximale. La fonctionnalité intégrée de vectorisation lisse les bords des caractères et évite que ces derniers ne soient incomplets. Les textes sont parfaitement lisibles dans n'importe quelle langue.

Tons directs : l'étalonnage PANTONE® et les pages d'échantillons couleur intégrées de la gamme CS720/CS725 permettent de reproduire parfaitement les couleurs au stade de la conception. Afin de reproduire avec précision les couleurs essentielles comme celles d'un logo d'entreprise, la technologie de substitution des couleurs Lexmark associe le remplacement des tons directs et le remplacement RVB. Le résultat est si fidèle que vous pouvez réaliser vous-même, en interne, ce type d'opération.

Des solutions logicielles pour gagner du temps et économiser l'énergie

Les solutions intégrées (eSF) et cloud*(cSF) de Lexmark permettent de charger et d'exécuter sur la gamme CS720/CS725 des solutions logicielles adaptées à un secteur d'activité ou à des besoins particuliers.

Avec la structure cSF, les périphériques Lexmark peuvent exécuter des applications Web conçues pour eux, auxquelles ils accèdent via le cloud ou sur un serveur installé sur site. Les applications eSF sont créées par Lexmark, ses partenaires et ses clients, et chargées directement sur le périphérique.

Ce type de solutions associe les outils Lexmark de gestion du parc d'impression aux logiciels d'entreprise et à l'infrastructure technique dont vous disposez pour former un ensemble global fonctionnant au sein de l'écosystème MFP intelligent Lexmark. Grâce à sa capacité d'adaptation, vous pourrez utiliser longtemps la technologie Lexmark dans laquelle vous avez investi.



Formulaires et favoris



Paramètres Eco



Personnalisation de l'affichage

*Disponible à l'été 2016

Une réponse aux problématiques métier

Formulaires et favoris : vous pouvez éviter le gaspillage et les erreurs liés à l'usage de formulaires et autres documents préimprimés en choisissant des formulaires conservés à certains emplacements réseau ou en vous servant d'applications de gestion de contenu. Dans les deux cas, vous pouvez accéder à ces outils depuis l'écran tactile de l'imprimante. La solution Formulaires et favoris vous permet d'imprimer directement depuis le périphérique des documents Microsoft®Office, ainsi que des fichiers PDF, XPS, JPG, PRN, TIFF (ou autres formats). Cette possibilité est très pratique lorsque vous êtes en déplacement, ou que vous ne pouvez pas lancer l'impression depuis un ordinateur de bureau classique.

Paramètres Eco : offrez-vous des impressions responsables, faites des économies et limitez le gaspillage en maîtrisant votre utilisation d'énergie, de papier et de toner.

Personnalisation de l'affichage : vous pouvez afficher un diaporama personnalisé sur l'écran tactile couleur si vous souhaitez communiquer des messages importants aux utilisateurs lorsque le périphérique est en mode Veille.

Une production conséquente, des temps d'arrêt minimes

Les modèles de la gamme CS720/CS725 utilisent des consommables longue durée, qui vous permettent de gagner en productivité et d'effectuer vos travaux d'impression avec un minimum de temps d'arrêt.

Toner longue durée : les cartouches longue durée de toner de remplacement permettent d'imprimer jusqu'à 20 000 pages en noir et 12 000 pages en couleur.¹ (CS725 uniquement.) Le toner s'épuise moins vite, ce qui favorise la production, même dans les environnements d'impression intensive.

Composants longue durée : l'obligation de remplacer régulièrement des composants et des consommables génère un gaspillage et des émissions de carbone inutiles. La productivité en pâtit également, puisque l'imprimante concernée est temporairement hors service et que les travaux d'impression s'accumulent. Grâce à la durée de vie de ses composants, jusqu'à 150 000 pages⁴ selon l'utilisation, la gamme CS720/725 vous permet de limiter les temps d'arrêt. Les tambours de l'unité photoconducteur présentent un revêtement ultra-résistant, qui garantissent une qualité d'impression régulière de la première à la 150 000ème. Le périphérique est également équipé d'un mécanisme sophistiqué qui met en retrait les composants d'impression couleur lors des tirages monochrome, afin d'éviter leur usure prématurée.

La qualité Unison : issus d'une science poussée—des toners, les produits Unison™ sont assez sophistiqués pour assurer une qualité d'image remarquable et constante, et produire des couleurs riches et profondes et des détails nets. Ils préservent la fiabilité du système sur le long terme et offrent une durabilité stupéfiante. Grâce à la formule unique du toner Unison, les documents imprimés sont parfaits de la première à la dernière page. Même lorsque le niveau de toner baisse, l'impression ne pâlit pas et il n'est pas nécessaire de secouer la cartouche. Ainsi, vous ne gaspillez pas d'argent, puisque vous utiliserez celle-ci jusqu'à ce qu'elle soit totalement vide.

Services d'infogérance d'impression Lexmark (MPS)

Les Services d'infogérance d'impression Lexmark s'inscrivent dans une approche globale visant à améliorer l'architecture d'impression de l'entreprise. Lexmark aligne ses périphériques sur l'activité de l'entreprise, et se charge de leur gestion quotidienne par un service proactif et prédictif afin de garantir un temps de fonctionnement optimal. Une fois mis en place, l'environnement géré offre un moyen d'unifier l'impression avec les données numériques, rationalisant ainsi les processus. Pour les clients, la réduction du nombre de périphériques est avantageuse, tout comme celle du nombre de pages et des coûts, d'autant plus que les compétences et la productivité des utilisateurs augmentent.



La faible friction est une caractéristique exclusive du toner Unison. C'est elle qui améliore sa circulation et son transfert sur la feuille. Le toner Unison réduit l'usure interne des composants longue durée et protège le système d'impression. Il favorise la fiabilité de l'impression sur le long terme, vous faisant ainsi gagner du temps et de l'argent, tout en préservant l'environnement.

Le toner Unison est spécialement conçu pour le système d'impression de la gamme CS720/725, dont il optimise les performances.

Sécurité et plus encore

Fonctions de sécurité avancées : le large éventail de fonctions de sécurité de la gamme CS720/725 de Lexmark couvre la gestion du périphérique, sa sécurisation et son fonctionnement.

Gestion du périphérique : vous disposez d'un ensemble d'outils d'accès et de mots de passe administrateur, des protocoles HTTPS et SNMPv3, de la sécurité IP (IPSec) et du standard 802.1x pour surveiller et gérer à distance les accès au réseau (périphériques et utilisateurs), et accorder les autorisations correspondantes.

Sécurisation du périphérique : des outils intégrés de filtrage des ports et des connexions TCP limitent les connexions actives des différentes sources. Les fonctions de chiffrement et d'effacement du disque dur en option protègent les données d'impression sensibles. Les mises à jour signées numériquement peuvent empêcher les pirates de transférer des logiciels infectés sur l'imprimante.

Utilisation du périphérique : pour s'authentifier, les utilisateurs saisissent un code PIN ou un mot de passe, utilisent le lecteur de badge ou font une recherche dans le carnet d'adresses LDAP via SSL (Secure Socket Layer) afin d'établir une connexion sécurisée entre l'imprimante et le réseau. Pour protéger les paramètres du périphérique, le panneau de commande peut se verrouiller.

Protection du disque dur : sur les modèles équipés du disque dur en option, la protection de ce dernier est renforcée par le chiffrement AES 256 bits et des clés stockées dans la mémoire de l'imprimante plutôt que sur le disque dur. Si celui-ci est extrait, il est pratiquement impossible de lire les données. Ce niveau de protection est automatiquement activé au démarrage, sans que les utilisateurs et les administrateurs n'aient à intervenir.

La gamme CS720/725 possède également une fonction d'effacement automatique du disque dur basée sur les fichiers, qui s'exécute à la fin de chaque travail d'impression et qu'il est impossible de désactiver. Lorsque le disque dur d'un équipement est arrivé en fin de vie ou doit être déplacé d'un lieu sécurisé, la commande d'effacement « hors service » permet aux utilisateurs autorisés d'effacer très facilement (une étape suffit) les données qu'il contient ainsi que celles de la mémoire non volatile.

Simplicité d'utilisation

Ecran tactile couleur 10,9 cm : l'écran tactile couleur lumineux est doté d'une surface ultra-réactive, qui réagit au contact de pratiquement tout : un stylo, le bout des doigts ou les ongles. Aucune pression ou contact direct avec la peau ne sont nécessaires. Il facilite la navigation et la rend intuitive grâce à l'utilisation de gestes (par exemple, balayer pour accéder aux panneaux et aux menus). Grâce à la confirmation sonore, l'utilisateur sait que l'action a bien été prise en compte. La présence d'un pavé numérique à dix touches séparé améliore également l'accessibilité et la facilité d'utilisation.

Interface intuitive : grâce à ses fonctions modernes qui permettent de l'utiliser comme une tablette, l'interface e-Task est simple d'emploi. Les utilisateurs apprennent facilement à s'en servir, sans formation compliquée. Des fonctions accessibles à l'écran permettent à l'utilisateur de sélectionner des pages spécifiques d'un document et de modifier les paramètres d'impression.

Impression mobile et sans fil : le système d'infogérance d'impression Lexmark a été la première solution d'entreprise dont la compatibilité avec AirPrint® a été certifiée. L'impression mobile Lexmark est compatible avec les solutions d'impression mobiles iOS, Android et Microsoft® Windows, grâce à la communication sans fil en option et à la connectivité NFC directe depuis les smartphones et les tablettes. Les imprimantes de la gamme CS720/725 Series sont certifiées Mopria®. Elles sont également compatibles avec Google Cloud Print™.

Impression directe : vous pouvez imprimer directement des fichiers Microsoft Office, des PDF et d'autres types de documents et d'images, à partir d'un lecteur Flash, de serveurs réseau ou de lecteurs connectés.

Accessibilité : afin que la gamme CS720/725 puisse être utilisée par tous, des fonctionnalités avancées favorisant l'accessibilité, et conformes aux directives de la Section 508* et de la norme européenne EN 301 549, ont été prévues. D'autres caractéristiques, telles que les bacs papier refermables d'une légère pression (force inférieure à 5 livres), l'étiquetage à contraste élevé, la prise jack standard pour écouteurs et la fonctionnalité de réponse (talkback) standard rendent l'expérience utilisateur plus agréable.

Le développement durable selon Lexmark

Pour Lexmark, la préservation de l'environnement n'est pas une simple stratégie marketing, mais une valeur fondamentale de l'entreprise à laquelle des actions concrètes, et couronnées de résultats, donnent corps. Notre entreprise est innovante, nous allons de l'avant et nous nous efforçons de protéger la planète pour les générations à venir. Nous mettons cette philosophie, notre technologie leader et une connaissance poussée des processus métier de l'industrie au service de nos clients et de nos partenaires, afin que leur efficacité autant que la nôtre s'améliorent régulièrement.

Pour plus d'informations sur les programmes de développement durable de Lexmark, rendez-vous sur csr.lexmark.com.

*ENERGY STAR V2.0 pour les équipements d'imagerie (directive RoHS de l'Union européenne et Section 4.3.1.1 de la norme IEEE 1680.2-2)

1. Ecran tactile couleur intuitif avec interface e-Task dernière génération.

L'écran tactile couleur 10,9 cm est doté d'une surface parfaitement lisse, qui réagit au contact de pratiquement tout : un stylo, le bout des doigts ou les ongles. Aucune pression ou contact direct avec la peau ne sont nécessaires. Les utilisateurs apprennent facilement à se servir de ce type d'interface très courant, sans formation particulière.

2. Alimentation extensible

Vous pouvez ajouter des bacs pour imprimer sur différents types de papier et faire passer la capacité maximale totale à 2 300 feuilles.

3. Bacs d'alimentation universels

Les bacs universels faciles à régler vous permettent de charger des enveloppes ou des supports de petite taille (jusqu'au A6).

4. Impression directe

Vous pouvez imprimer des fichiers Microsoft Office et d'autres types de documents et d'images à partir de lecteurs Flash, ou sélectionner et imprimer des documents à partir de serveurs réseau ou de lecteurs connectés.

5. Faible encombrement

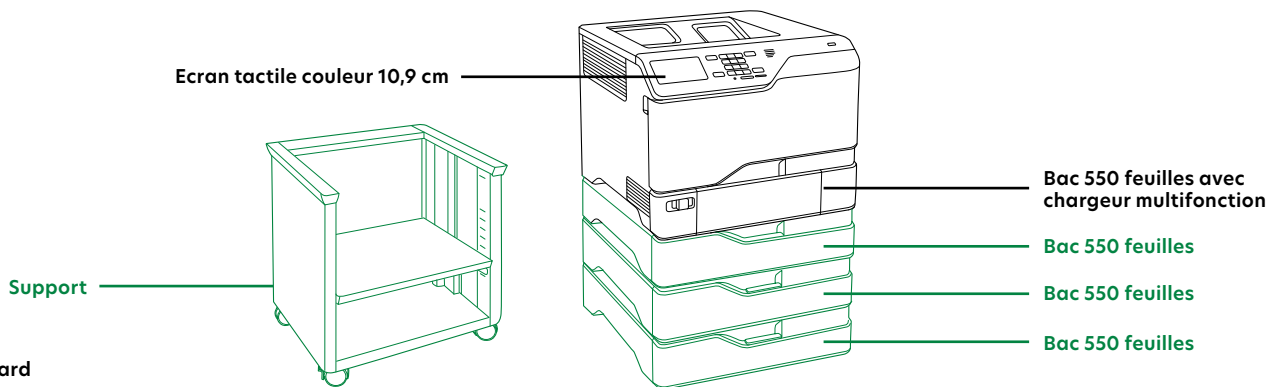
Idéal dans les environnements distribués, les agences locales et partout où l'espace est compté.

6. Système d'impression avec toner Unison et consommables longue durée.

Le toner Unison offre une qualité d'image remarquable et constante, une fiabilité garantie à long terme et une durabilité supérieure, dans des cartouches « shake-free ». Les cartouches très longue durée de toner de remplacement permettent d'imprimer jusqu'à 20 000 pages en noir et 12 000 pages en couleur.¹ (uniquement pour la gamme CS725)



Caractéristiques de la gamme Lexmark CS720/CS725



Spécifications produit	Lexmark CS720de	Lexmark CS725de
Impression		
Ecran	Écran couleur tactile "e-Task" 10,9 cm de Lexmark	
Vitesse d'impression: Jusqu'à ³	noir: 38 pages par minute / couleur: 38 pages par minute	noir: 47 pages par minute / couleur: 47 pages par minute
Temps de sortie de la première page: Inférieur à	noir: 6.0 secondes / couleur: 6.5 secondes	noir: 5.0 secondes / couleur: 5.5 secondes
Résolution d'impression	noir: 1200 x 1200 ppp, Qualité Couleur 4800 (2400 x 600 ppp) / couleur: 1200 x 1200 ppp, Qualité Couleur 4800 (2400 x 600 ppp)	
Mémoire	standard: 1024 Mo / maximum: 3072 Mo	
Disque Dur	option disponible	
Volume mensuel de pages recommandé ⁷	1500 - 15000 pages	2000 - 20000 pages
Cycle d'utilisation mensuel maximum : jusqu'à ⁵	120000 Impressions par mois (volume maximum en utilisation ponctuelle)	150000 Impressions par mois (volume maximum en utilisation ponctuelle)
Consommables²		
Rendements des cartouches (jusqu'à) ¹	Cartouches Noir et Couleur (CMJN) 3 000 pages, Cartouches Noir et Couleur (CMJN) 7 000 pages, Cartouche Noir 20 000 pages	Cartouches Noir et Couleur (CMJN) 3 000 pages, Cartouches Noir et Couleur (CMJN) 7 000 pages, Cartouches Couleur (CMJ) 12 000 pages, Cartouche Noir 20 000 pages
Rendement estimé de l'unité d'image: Jusqu'à ⁴	150000 pages, sur la base moyenne de 3 pages A4 par impression et ~ 5% de couverture.	
Cartouche(s) livrée(s) avec l'imprimante ¹	Cartouches Return Programme noir et couleur 3 000 pages	Cartouches Return Programme noir et couleur 7 000 pages
Gestion du papier		
Gestion du papier incluse	Bac 550 feuilles intégré, Dispositif d'alimentation polyvalent 100 feuilles, Recto verso intégré, 300-Sheet Output Bin	
Gestion du papier en option	Bac 550 feuilles	
Capacité de chargement papier: Jusqu'à	standard: 650 feuilles (75 g/m ²) / maximum: 2300 feuilles (75 g/m ²)	
Capacité papier en sortie: Jusqu'à	standard: 300 feuilles (75 g/m ²) / maximum: 300 feuilles (75 g/m ²)	
Types de supports acceptés	Bristol, Enveloppes, Etiquettes papier, Papier ordinaire, Etiquettes vinyle, Papier Bannière	
Dimensions des supports acceptés	10 enveloppes, Enveloppe 7 3/4, Enveloppe 9, A4, A5, Enveloppe B5, Enveloppe C5, Enveloppe DL, Executive, Folio, JIS-B5, Legal US, Lettre US, Rapport, Universel, Oficio, A6	
Informations générales⁶		
Connectivités ports	Un emplacement interne pour carte, Port Hi-speed USB 2.0 Spécification certifiée (Type B), Gigabit Ethernet (10/100/1000), Port en façade certifié haut débit selon la spécification USB 2.0 (type A), Port Hi-speed USB en face arrière compatible avec la spécification USB 2.0 (Type A)	
Ports réseau en option	Internal MarkNet N8360 802.11b/g/n Wireless	
Niveau sonore en fonctionnement	impression: 51 dB	impression: 53 dB
Environnement d'exploitation	Humidité : 15 à 80 % d'humidité relative, Température: de 10 à 32°C, Altitude: de 0 à 2896 mètres	
Garantie standard	1 an de garantie sur site	
Dimensions (mm - H x L x P) / Poids	417 x 475 x 499 mm / 36.3 kg	

¹Rendement moyen en noir ou en couleur CMJ imprimé en continu - Valeur déclarée en accord avec la norme ISO/IEC 19798. ²Le produit ne fonctionne qu'avec les cartouches disponibles dans une zone géographique précise. Visitez www.lexmark.com/regions pour plus d'informations. ³Vitesses d'impression et de copie mesurées conformément aux normes ISO/IEC 24734 et ISO/IEC 24735 respectivement (ESAT). Pour plus d'informations, visitez : www.lexmark.com/ISOspeeds. ⁴Le rendement actuel peut varier selon d'autres facteurs tels que la vitesse d'impression, la taille du papier, l'orientation de la page, la couverture, le bac, le pourcentage de noir à l'impression et la complexité moyenne des impressions. ⁵Le cycle d'utilisation⁷ est défini comme le nombre maximum de pages qu'un périphérique peut imprimer en un mois. Cet indicateur de mesure permet de dresser une comparaison en termes de solidité par rapport aux autres imprimantes et multifonctions Lexmark. ⁶Les imprimantes sont vendues selon certaines conditions de licence/de contrat. Pour plus d'informations, visitez le site www.lexmark.com/printerlicense. ⁷Le volume mensuel recommandé⁷ correspond à un nombre de pages défini permettant aux clients d'évaluer les offres de produits Lexmark sur la base de l'estimation de leur volume d'impression mensuel moyen. Pour des performances optimales, Lexmark recommande de conserver le volume d'impression mensuel dans la plage de valeurs définie. Les facteurs suivants doivent également être pris en compte : fréquences de remplacement des consommables, fréquences de chargement du papier, vitesse et utilisation personnelle du client.

© 2015 Lexmark et le logo Lexmark sont des marques de Lexmark International, Inc. déposées aux Etats-Unis et/ou dans d'autres pays. Les autres marques commerciales appartiennent à leurs propriétaires respectifs.

Unison™ est une marque déposée aux Etats-Unis.

AirPrint et le logo AirPrint sont des marques d'Apple Inc.

ENERGY STAR® est une marque déposée aux Etats-Unis.

EPEAT® est une marque déposée d'EPEAT, Inc. aux Etats-Unis et dans d'autres pays.

Google Cloud Print™ est une marque déposée de Google Inc.

Mopria®, le logo ©Mopria et le logo Mopria @Alliance sont des marques déposées et des marques de service de Mopria Alliance Inc. aux Etats-Unis et dans d'autres pays. Toute utilisation non autorisée est strictement interdite.

Note : « Ce produit inclut des logiciels développés par OpenSSL Project à utiliser avec OpenSSL Toolkit (<http://www.openssl.org/>). »



lexmark.fr

