



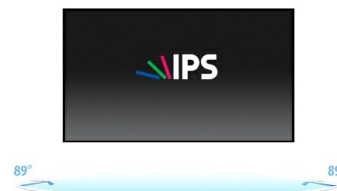
### Écran tactile 21.5" P-CAP 10pt doté d'une dalle IPS et d'un revêtement antireflet

Le ProLite T2254MSC-B1AG avec sa résolution Full HD (1920x1080) et sa technologie capacitive projetée de 10 points de contact fournit une réponse tactile précise et homogène. Equipé de la technologie d'écran LCD IPS, il offre une reproduction exceptionnelle des couleurs et des angles de vision larges, ce qui en fait un choix parfait pour une vaste gamme d'applications interactives. Le revêtement antireflet permet d'éviter les problèmes de reflets et de sources de lumière externes affectant la reproduction des couleurs, le contraste et la netteté. Son support flexible peut être positionné sur plusieurs angles créant une expérience utilisateur ergonomique et confortable. Le ProLite T2254MSC-B1AG est la solution idéale pour l'affichage interactif, les boutiques, les points de vente et les présentations interactives.



#### Touch technology - capacitive projetée

Cette technologie utilise un capteur avec des fils de tension micro-fins intégrés dans la vitre qui recouvre le moniteur. Le toucher est détecté grâce aux caractéristiques électriques du capteur et varie donc lorsque le doigt de l'utilisateur est déplacé sur la vitre. Grâce à cette vitre de protection, cette technologie a une longue durée de vie, et la fonction tactile n'est pas altérée même en cas de rayures, par exemple. Cela permet une image aux performances et qualités parfaite et cela permet également une utilisation avec un doigt, directement, (également des gants en latex) et un pointeur magnétique.



#### IPS

Les écrans IPS sont surtout connus pour leurs larges angles de vision et leurs couleurs naturelles très précises. Ils sont particulièrement adaptés aux applications à couleur critique.

## 01 CARACTÉRISTIQUES DE L'ÉCRAN

Design	cadre ultra fin
Diagonale	21.5", 54.6cm
Matrice	IPS LED, finition antireflet de surface
Résolution native	1920 x 1080 @60Hz (2.1 megapixel Full HD)
Le ratio d'aspect	16:9
Luminosité	250 cd/m <sup>2</sup>
Contraste	1000:1
Contraste dynamique	50M:1
Temps de réponse (GTG)	4ms
Angle de vision	horizontal/vertical: 178°/178°, droit/gauche: 89°/89°, en avant/en arrière: 89°/89°
Couleurs supportées	16.7mln 8bit
Fréquence horizontale	30 - 83kHz
Surface de travail H x L	476.06 x 267.79mm, 18.7 x 10.5"
Taille du pixel	0.274mm
Couleur du cadre et finition	noir, mate

## 02 TACTILE

Technologie tactile	capacitive projetée
Points de contact	10 (HID, les périphériques seulement avec un OS approprié)
Précision fonction tactile	+/- 2mm
Méthode tactile	stylet, doigt, gant (latex)
Interface tactile	USB
Systèmes d'exploitations compatibles	Tous les Moniteurs Iiyama sont compatibles "Plug & Play" sous Windows ou LINUX. Pour plus de détails sur les modèles tactiles compatibles avec les OS supportés, merci de vous référer au fichier des instructions du pilote disponible dans la rubrique "Téléchargement".
Interférence de la paume	oui

## 03 PORTS ET CONNECTEURS

Entrée signal digital	HDMI x1 DisplayPort x1
Sorties Audio	Mini jack x1 Haut-parleurs 2 x 2.5W
HDCP	oui
USB HUB	x2 (v.3.0)

## 04 CARACTÉRISTIQUES

Extra	revêtement anti-empreses
Blocage OSD	oui

## 05 GENERAL

Langues OSD	EN, DE, FR, ES, IT, PT, RU, JP, NL, PL
Boutons de contrôle	Alimentation, Menu, +, -, Quitter

Paramètres réglables	luminance (contraste, luminosité, i-Style colour, ACR, Eco), réglages d'image (rapport d'aspect), réglages de couleur (gamma, 6-axis, color temp), OSD (position H., position V, délai OSD, language), extra (réinitialisation, DDC/CI, sélection du signal, OverDrive, logo, information)
Sécurité	adapté à la fermeture Kensington-lock™
Réducteur de lumière bleue	oui
Flicker Free LED	oui
Plug&Play	DDC2B

## 06 MECANIQUE

RÉGULATION DE LA HAUTEUR	343mm
Angle d'inclinaison	89° en avant; 3.5° en arrière
Montage VESA	100 x 100mm
MTBF	50000 heures (sauf rétro-éclairage)

## 07 ACCESSOIRES INCLUS

Câbles	câble d'alimentation, USB, HDMI
Guides	guide démarrage rapide, guide de sécurité

## 08 GESTION DE L'ÉNERGIE

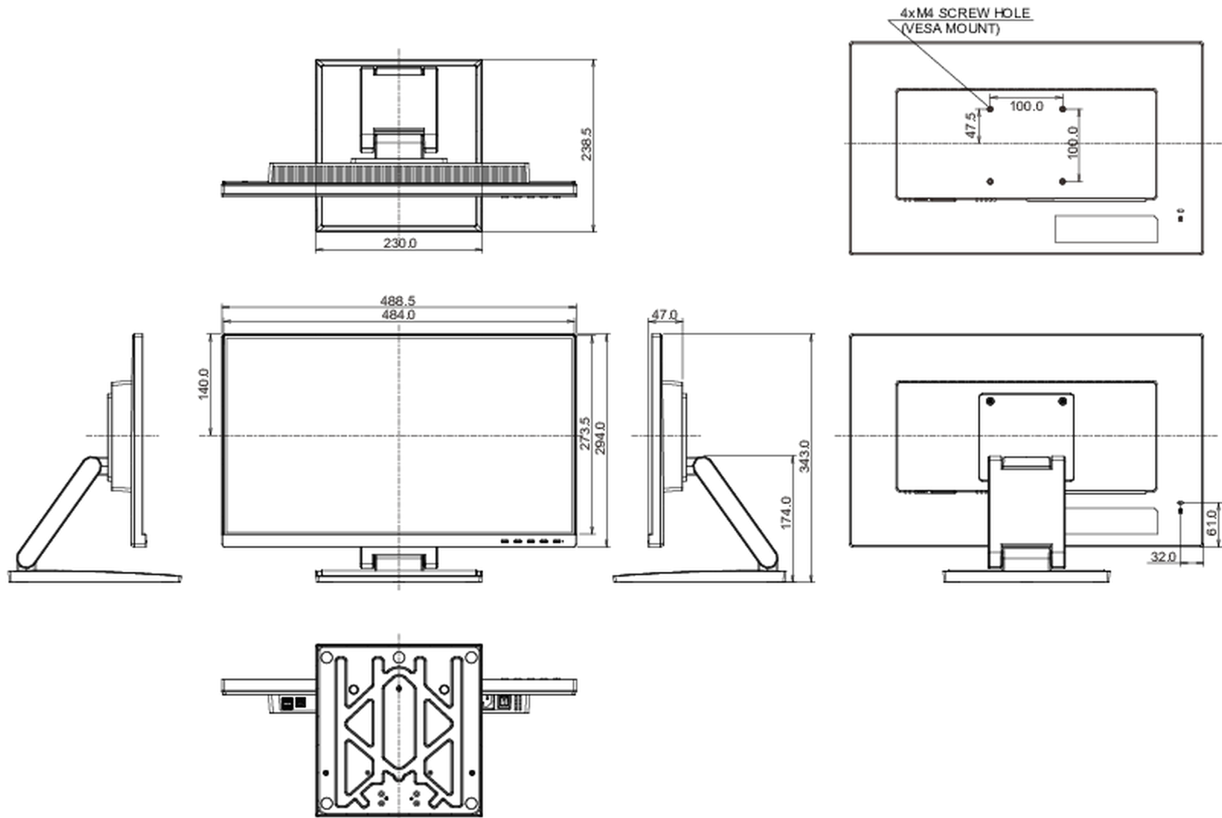
Bloc d'alimentation	interne
Alimentation	AC 100 - 240V, 50/60Hz
Gestion d'alimentation	19W typique, 0.5W en veille, 0.3W éteint

## 09 NORMES

Certifications	CE, EAC, RoHS support, ErP, WEEE, REACH, ENERGY STAR®, UKCA
Classe d'efficacité énergétique (Regulation (EU) 2017/1369)	E
REACH SVHC	au dessus de 0.1% de plomb

## 10 DIMENSIONS / POIDS

Dimensions produit L x H x P	488.5 x 343 x 238.5mm
Dimensions de la boîte L x H x P	599 x 389 x 174mm
Poids (sans boîte)	4.9kg
Poids (sans support)	2.7kg
Poids (avec boîte)	6.9kg
Code EAN	4948570121212



Toutes les marques nommées sur ce site sont des marques déposées. Iiyama ne pourra être tenu responsable d'éventuelles erreurs ou omissions contenues sur ce site. Tous les écrans LCD Iiyama sont conformes à la norme ISO-9241-307:2008 pour ce qui concerne les défauts de pixel.

© IIYAMA CORPORATION. ALL RIGHTS RESERVED