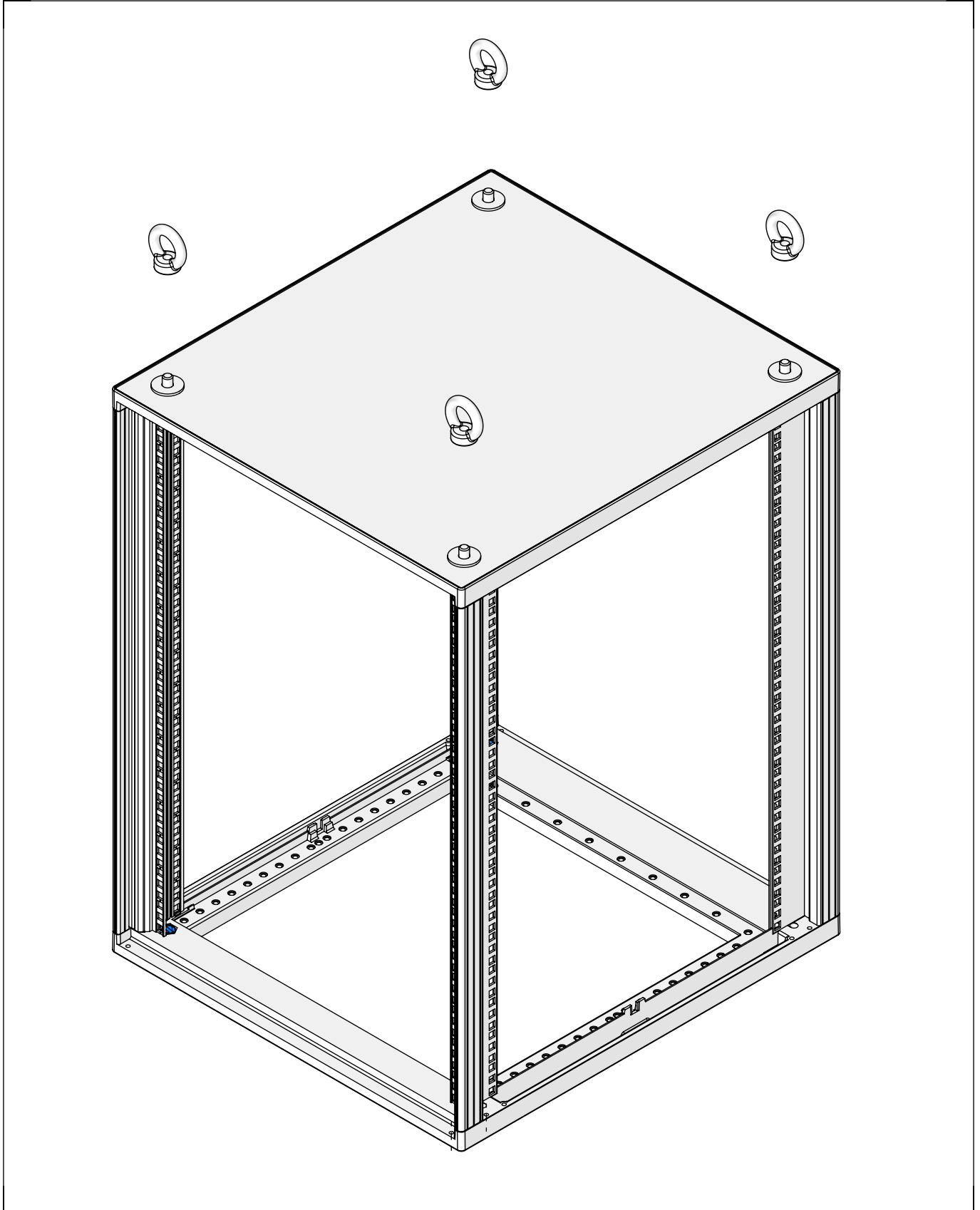
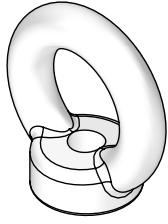


**Benutzeranleitung
NOVASTAR
Kranösen für
Dach einliegend**

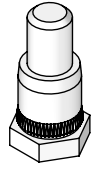
**User Manual
NOVASTAR
Lifting eyes
for top cover flush**

**Instructions utilisateur
NOVASTAR
Anneaux de levage
pour toit plat**

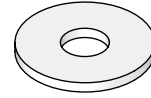




1 (4x)

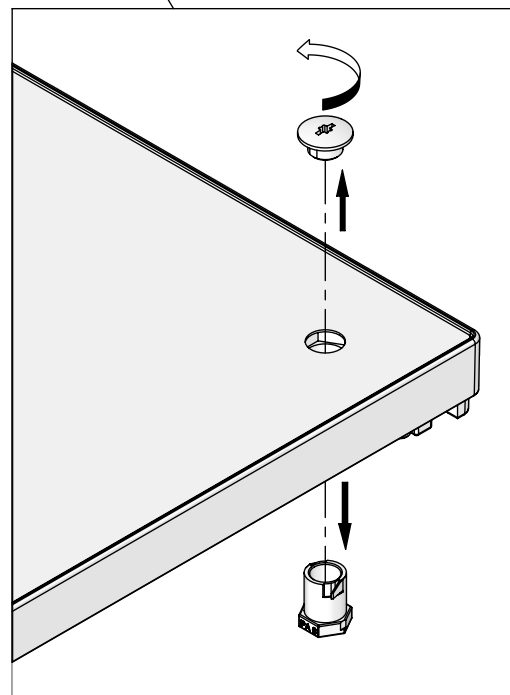
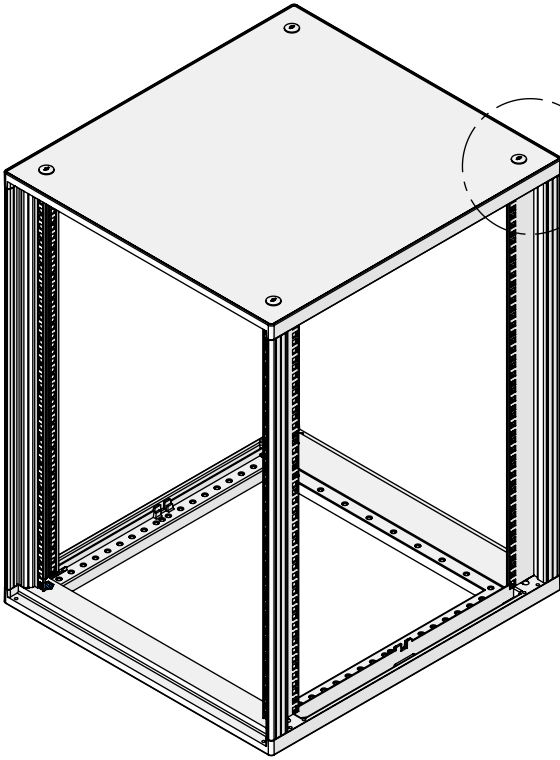


2 (4x)



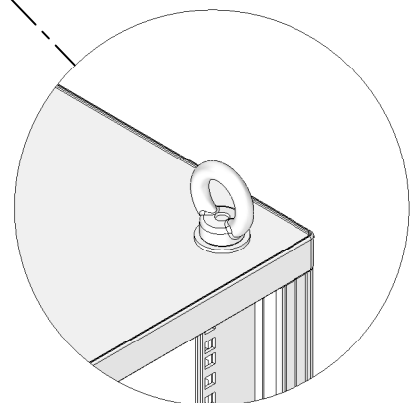
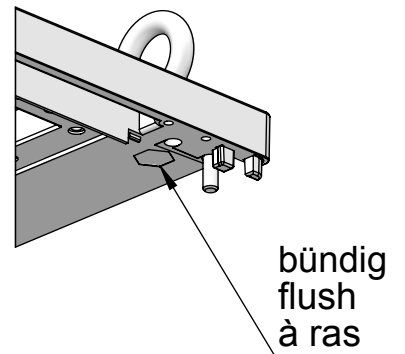
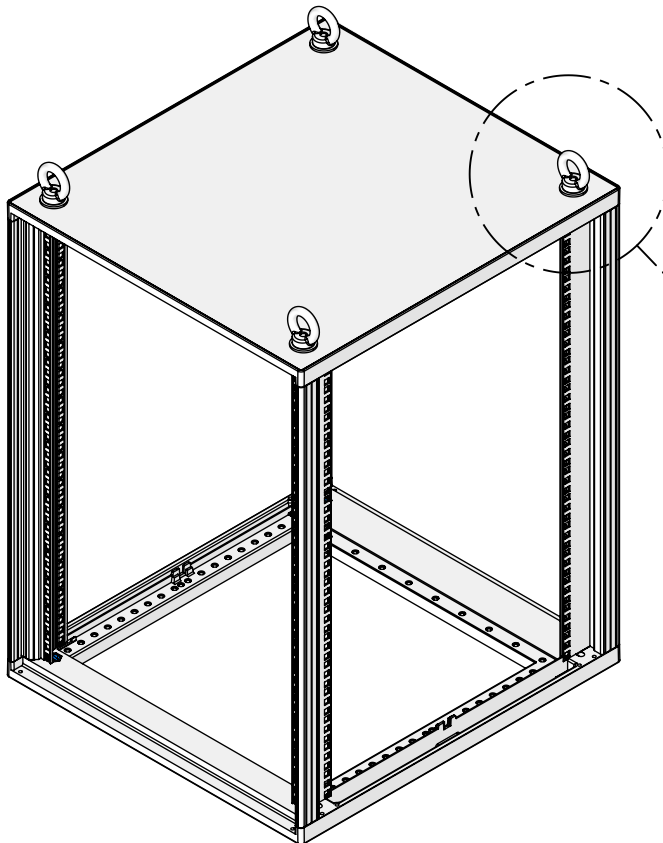
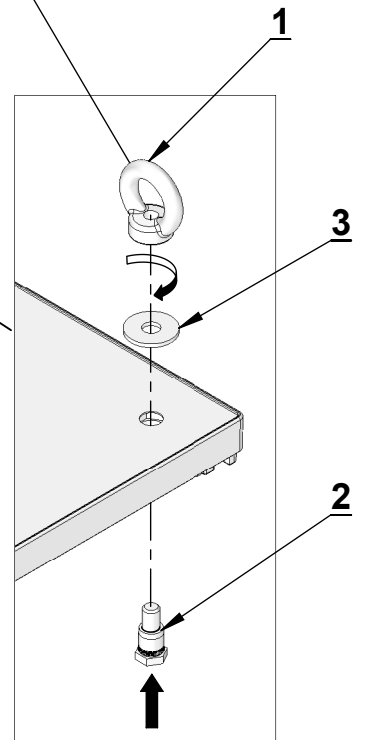
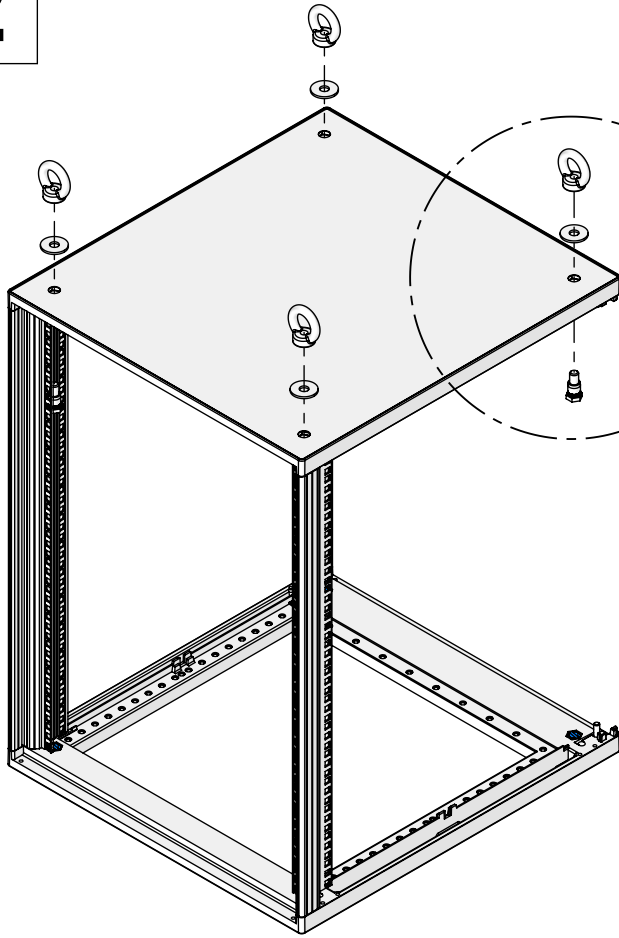
3 (4x)

1



2

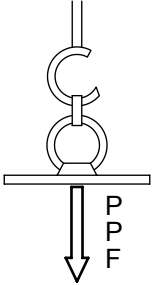
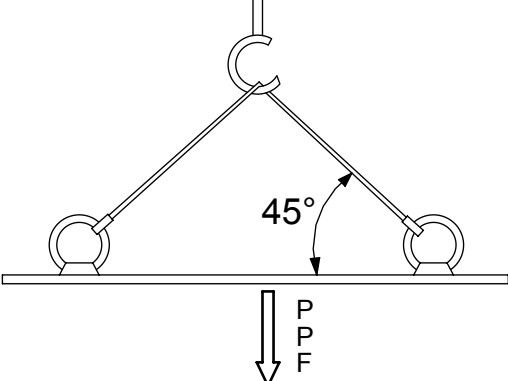
Anzugsdrehmoment :
Tightening torque : 20 ± 10 Nm
Couple de serrage :



Sicherheitshinweis
für Kranösen M12

Safety instructions
for lifting eyes M12

Consignes de sécurité
pour les anneaux de levage M12

Belastungsart Direction of lift Mode d'accrochage	Maximale Belastbarkeit Maximum load-carrying capacity Charge admissible
	<p style="text-align: center;">340kg</p> <p>Gültig für je eine Kranöse Valid for a single lifting eye Poids pour un anneau</p>
	<p style="text-align: center;">240kg</p> <p>Gültig für 2 Kranösen Valid for 2 lifting eyes Poids pour 2 anneaux</p>
<p style="text-align: center;">Vorgeschriebene Werte dürfen nicht überschritten werden. Specified values must not be exceeded. Ne pas dépasser les valeurs indiquées.</p>	