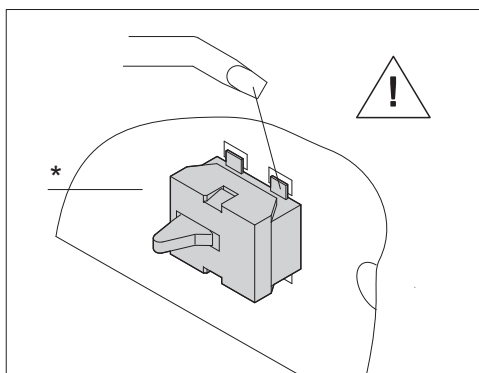
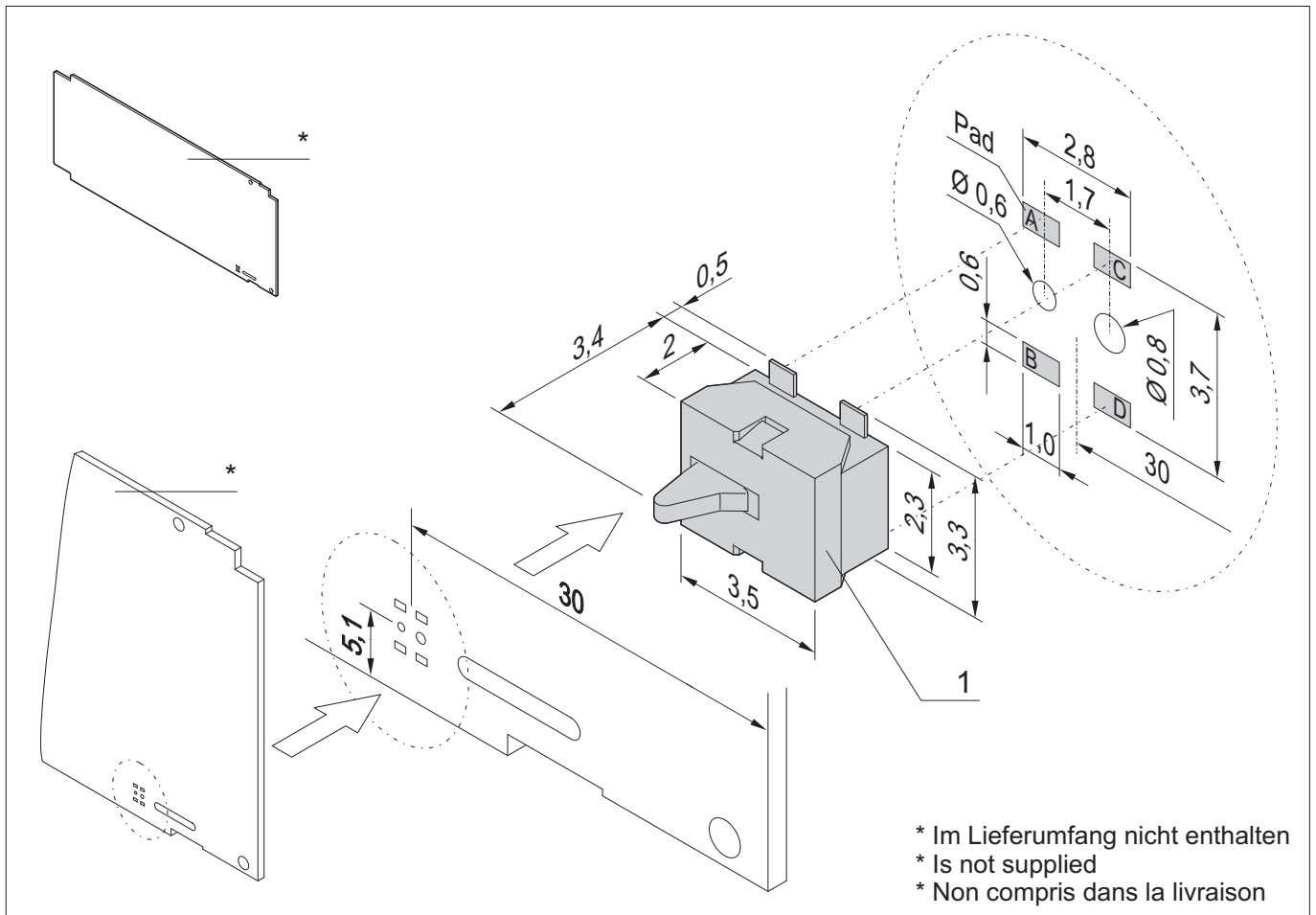
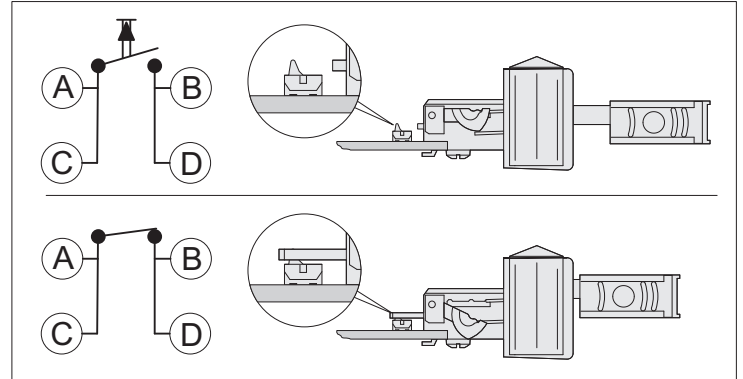
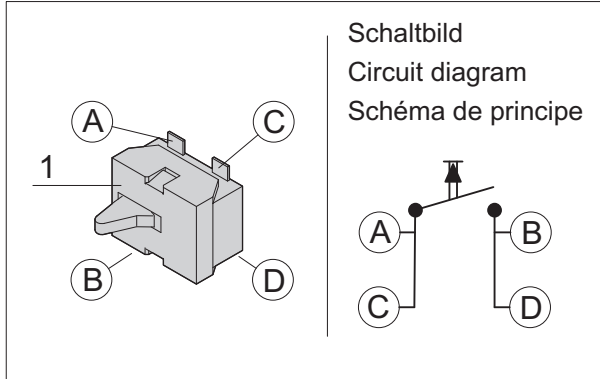


Benutzeranleitung Mikroschalter für AMC- Modul

User Manual Microswitch for AMC Module

Instructions utilisateur Microswitch pour module AMC



Manuelles Löten; Temperatur LötKolben-Spitze max. 320°C (608°F), max. 3 sec.
Aufschmelzlöten; Spitzen-Oberflächentemperatur Leiterplatte max. 260°C (500°F)
Pastenlöten; Schablonendicke 0,15 bis 0,20 mm (0,006 to 0,008 Zoll)

Manual soldering; iron tip temperature max. 320°C (608°F), max. 3 sec.
Reflow soldering; peak surface temperature PC board max. 260°C (500°F)
Cream soldering; screen thickness between 0,15 to 0,20 mm (0,006 to 0,008 inch.)

Soudage manuel; température de la panne max. 320°C (608°F), max. 3 sec.
Soudage par refusion; température de surface du C.I. max. 260°C (500°F)
Crème à braser; épaisseur entre 0,15 et 0,20 mm (0,006 à 0,008 inch.)