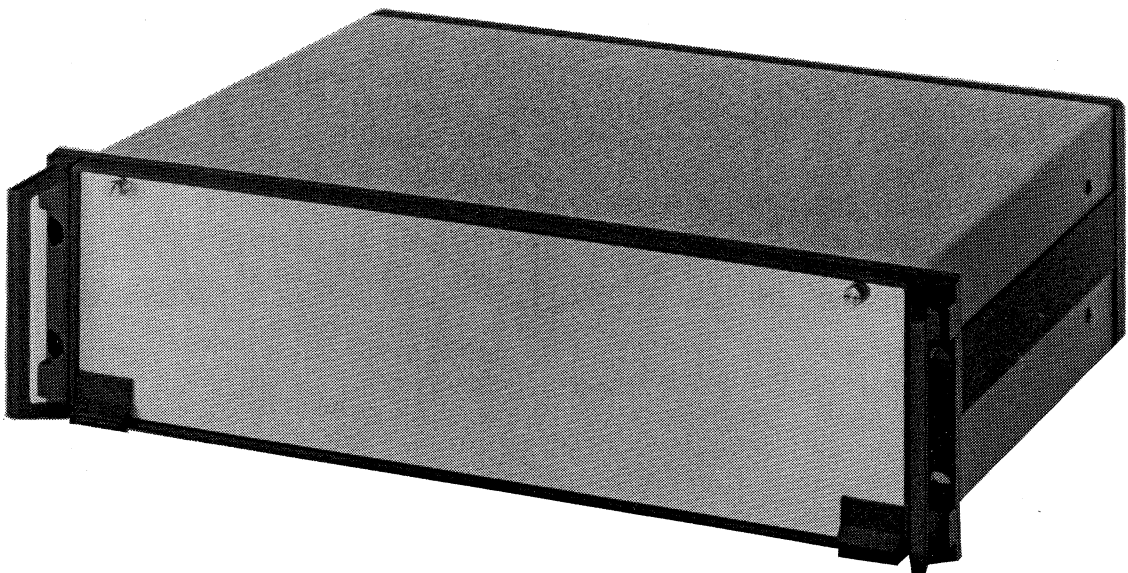
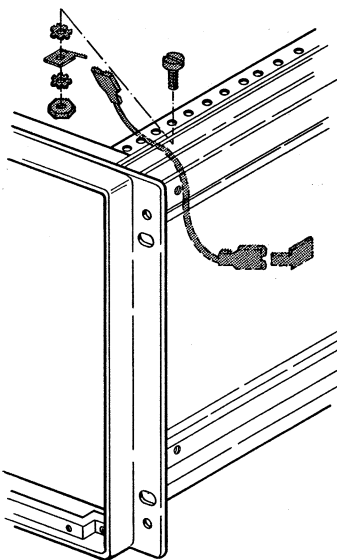
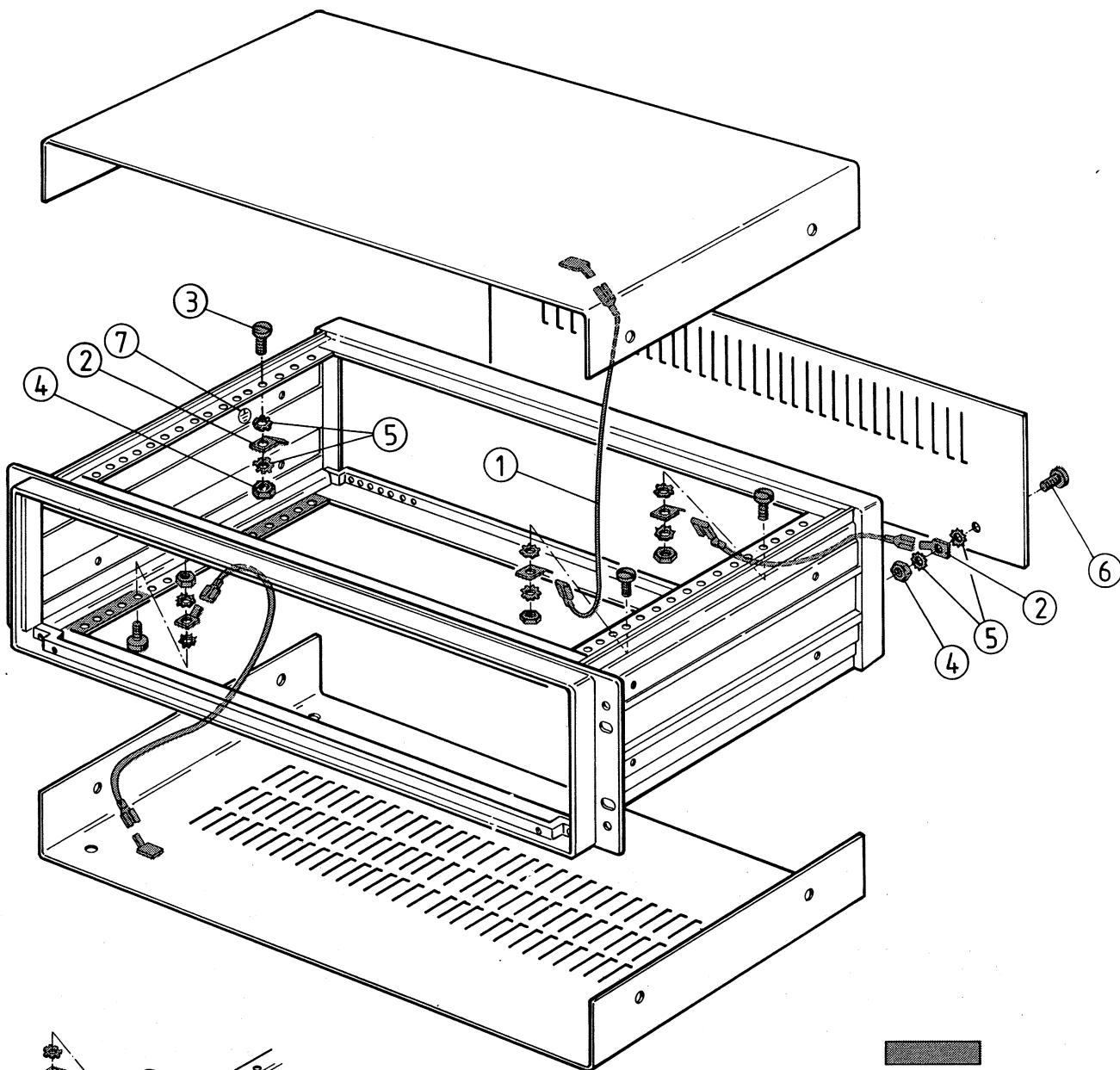


**Montageanweisung
inpac-Erdungsset
(21100-814) für Erdung
nach VDE 0806, 0160,
0411**

**Assembly instructions
inpac grounding kit
(21100-814) for grounding
to VDE 0806, 0160, 0411**

**Instructions de montage
Nécessaire de mise à la
masse (21100-814) pour
coffret inpac selon
VDE 0806, 0160, 0411**





Bei 6 HE zusätzlich
Seitenwände erden

Side panels should also be
grounded on 6 U case

Pour le coffret 6 U, mettre aussi
à la masse les parois latérales.

lackfreie Bereiche (8x)
Erdung nur hier!

Unpainted conductive areas (8x)
for ground/earth connections!

Zones non peintes (8x)
Mettre à la masse uniquement ici!

Pos.	Benennung	Stück	Item	Description	Quantity	No.	Désignation	Pièces
1	Erdungsleitung	5	1	Grounding line	5	1	Conducteur de masse	5
2	Flachstecker	7	2	Faston connector	7	2	Fiche plate	7
3	Likoschr. M 4 × 8 DIN 7985-4,8	6	3	Panhead screw M 4 × 8 DIN 7985-4.8	6	3	Vis tête bombée M 4 × 8 DIN 7985-4,8	6
4	6kant Mutter M 4 DIN 934-5	7	4	Hexagon nut M 4 DIN 934-5	7	4	Ecrou 6 pans M 4 DIN 934-5	7
5	Zahnscheibe A 4,3 DIN 6797-St	14	5	Shakeproof washer A 4.3 DIN 6797-St	14	5	Rondelle crantée A 4,3 DIN 6797-St	14
6	Sonderschraube M 4 × 12	1	6	Special screw M 4 × 12	1	6	Vis spéciale M 4 × 12	1
7	Schutzleiterschild	1	7	Grounding label	1	7	Plaque signalétique de masse	1

„Äußerer Anschlußpunkt“

Die Schutzleiterzuleitung zum „Äußeren Anschlußpunkt“ erfolgt kundenseitig und darf bei diesem Erdungsset den Kabelquerschnitt von 1,5 mm² nicht überschreiten. Am äußeren Anschlußpunkt wird das Erdungszeichen ⊕ angebracht.

“External connection point”

The customer connects the ground to the “external connection point”. The cable cross-section of 1.5 mm² must not be exceeded with this grounding kit. The grounding label ⊕ is attached at the external connection point.

«Point de raccordement extrême»

La pose du conducteur qui ira relier le point de «raccordement extrême» incombe à l'aquéreur. La section de ce conducteur ne doit, pour ce nécessaire de mise à la masse, pas dépasser 1,5 mm². Au point de raccordement extrême se trouve le symbole de masse ⊕.

Frontplatten

Besteht die Gefahr, daß im Versagensfalle berührungsgefährliche Spannungen in den Bereich der Frontplatte gelangen, so ist diese ebenfalls nach VDE-Richtlinien zu erden.

Front panels

In the event of a failure, which would cause high voltage to reach the front panel, it is recommended to ground the front panel to VDE specifications.

Faces avant

Si par suite d'un défaut les faces avant risquent de se trouver sous tension, celles-ci doivent également être reliées à la masse selon les directives VDE.

Rückwand

Für die Rückwand-Erdung ist entsprechend Montageanweisung vorzugehen. Der Kunde bohrt dazu ein Loch ø 4,2 mm, an beliebiger Stelle, in die Rückwand.

Rear panel

The rear panel should be grounded in accordance with the assembly instructions. The customer drills a hole ø 4.2 mm as required in the rear panel.

Paroi arrière

Sa mise à la masse doit se faire selon les instructions de montage correspondantes. Pour ce faire, l'aquéreur y perce à l'endroit voulu un trou de ø 4,2 mm.

Hinweis

Für die VDE-gerechte Erdung des Endgerätes ist der Hersteller desselben verantwortlich.

Note

The manufacturer is responsible for grounding the final equipment to VDE specifications.

Remarque

La mise à la masse conforme VDE de l'appareillage incorporé incombe à son fabricant.