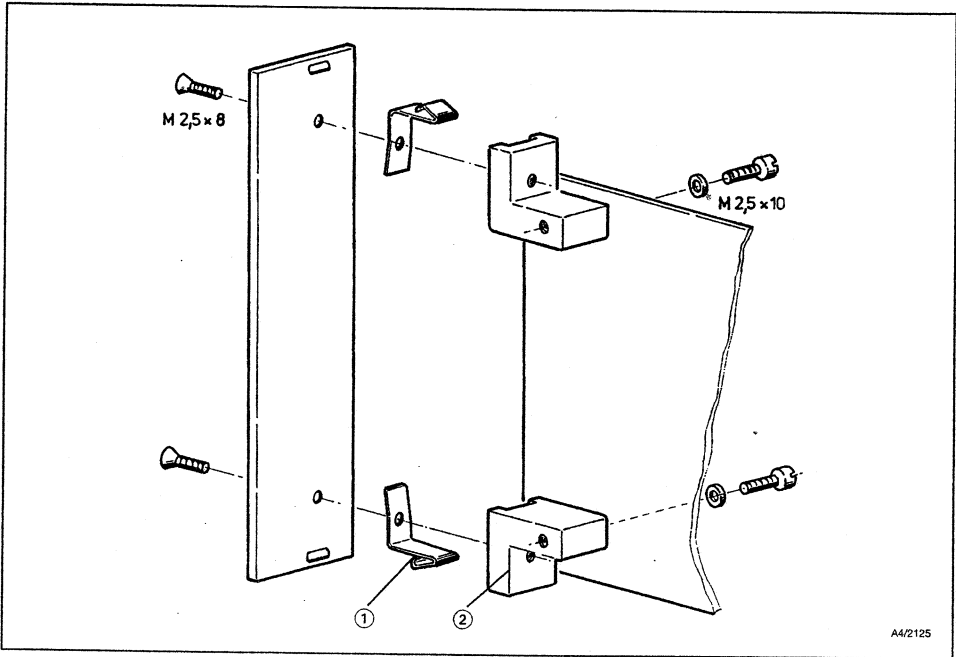


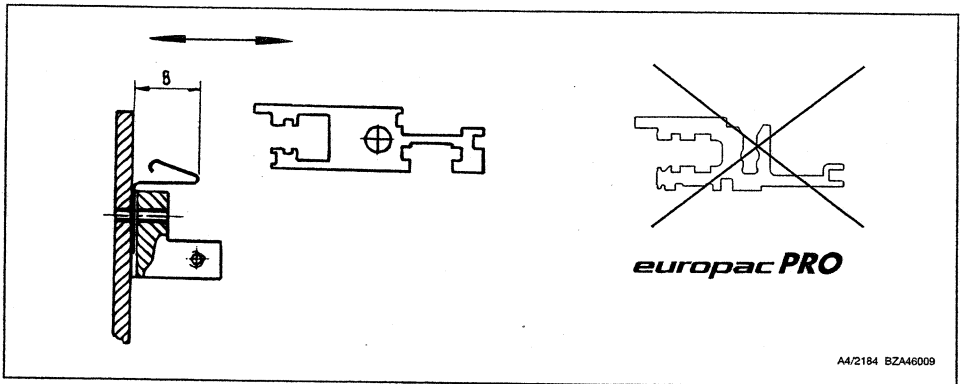
**Montageanweisung
Kontaktfeder an
Steckbaugruppen**

**Assembly instructions
Contact springs on
plug-in units**

**Instructions de montage
Ressort de contact pour
modules porte-carte**



AA/2125



AA/2184 BZA46009

Hinweis:
Kontaktfeder ① oben und/oder unten nur in Verbindung mit Metall-Leiterplattenhalter ②.

Note:
Contact spring ① top and/or bottom only in conjunction with metal PB holder ②.

Remarque:
Le ressort de contact ① se monte en haut et/ou en bas. Il ne s'utilise qu'avec des équerres de carte métalliques ②.