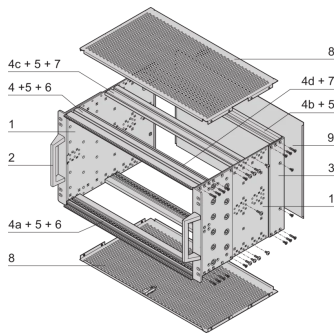
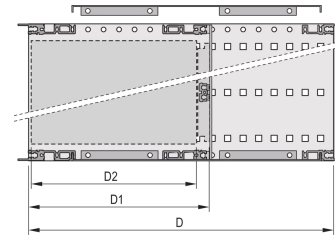
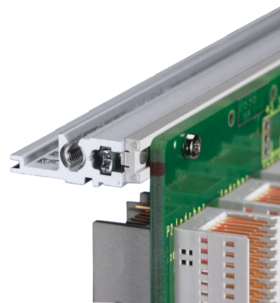


## 24567-149 EUROPACPRO RUGGED, GESCHIRMTER BAUGRUPPENTRÄGER BAUSATZ FÜR BACKPLANE MONTAGE, 19 ZOLL, 3HE, 295 MM



### PRODUKTBESCHREIBUNG

Baugruppenträger mit Seitenplatte und Modulschiene, Typ R „Robust“ mit 3-Loch-Befestigung für erhöhte Stabilität (+ 60-% im Vergleich zur 2-Loch-Befestigung von „schweren“ Schienen).

Aluminium

Modulschiene hinten zur Leiterplatten-Montage mit Isolierstreifen. Spezielle Adapterschienen ermöglichen den Einbau von Conduction Cooled Baugruppen.

Innen- und Außenabmessungen entsprechen: IEC 60297-3-100, -101, -102, -103, IEEE 1101.1, IEEE 1101.10

EMV von etwa 40-dB bei 1-GHz, 30-dB bei 2-GHz, unter der Annahme, dass die Vorderseite von abgeschirmten Frontplatten abgedeckt ist, Tests gemäß VG 95373 Teil 15.

IP 20 gemäß IEC 60529.

Nach MIL 167, IEC 61587 DL 3, MIL 810 G und MIL 901 D auf Stöße und Vibrationen getestet. Schock- und vibrationsfest in alle drei axialen Richtungen

Lieferung erfolgt als platzsparende Flatpack-Verpackung

Modifikationen wie z.-B. Ausschnitte, andere Oberflächen oder Abmessungen sind verfügbar. Baugruppenträger können mit Teleskopschienen zur Montage in einem Schrank ausgestattet werden.

Modulschiene Typ „Rugged“

## PRODUKTMERKMALE

---

Produkttyp: Baugruppenträger

Höhe: 3-HE

Breite: 84 TE

Tiefe: 295-mm

Zur Montage von: Backplane

Leiterplattentiefe: 160-mm

EMV-Schirmung: Ja

EMV-Dichtung: Textil

Traglast: 25-kg

Schock- und Vibrationstoleranz: 25 g (Beschleunigungskraft)

Griffe im Lieferumfang enthalten: Ja

Befestigung: Schrank

Spezifikation: IEC 60297-3-103; IEEE-1101.10; IEEE-1101.11; MIL 167; MIL 810 G; MIL 901 D; IEC 61587 DL3

Anzahl pro Packung: 1

## ZUSÄTZLICHE PRODUKTDDETAILS

---

Geschirmter Baugruppenträger mit verstärkten horizontalen Schienen (mit 3 Befestigungsbohrungen, Typ rugged), und Seitenwänden für die Montage von Backplanes

Testberichte im Internet.

Individuelle Konfiguration: große Variantenvielfalt in Höhe, Breite und Tiefe; verschiedene Führungsschienen für unterschiedlichste Applikationen; Innenausbaumöglichkeiten; Zubehör und Befestigungsmaterial.

## ZERTIFIZIERUNGEN

---



### **Nordamerika**

Alle Standorte

+1.763.422.2661

Chatten Sie mit uns:

[schroff.nvent.com](https://schroff.nvent.com)

### **Europa**

Straubenhardt, Deutschland

+49.7082.794.0

Betschdorf, Frankreich

+33.3.88.90.64.90

Warschau, Polen

+48.22.209.98.35

Assago, Italien

+39.02.932.7141

Chatten Sie mit uns:

[schroff.nvent.com](https://schroff.nvent.com)

### **Asien**

Shanghai, China

+86.21.2412.6943

Qingdao, Volksrepublik

China

+86.532.8771.6101

Singapur

+65.6768.5800

Shin-Yokohama, Japan

+81.45.476.0271

Chatten Sie mit uns:

[schroff.nvent.com](https://schroff.nvent.com)

### **Naher Osten und Indien**

Dubai, Vereinigte Arabische  
Emirate

+971.4.378.1700

Bangalore, Indien

+91.80.6715.2001

Istanbul, Türkei

+90.216.250.7374

Chatten Sie mit uns:

[schroff.nvent.com](https://schroff.nvent.com)



Unser starkes Markenportfolio:  
**nVent.com CADDY ERICO HOFFMAN RAYCHEM SCHROFF TRACER**

© 2023 nVent. Alle Marken und Logos von nVent sind Eigentum der nVent Services GmbH oder ihrer Tochtergesellschaften oder durch sie lizenziert. Alle weiteren Handelsmarken sind Eigentum der jeweiligen Inhaber.

nVent behält sich das Recht vor, Spezifikationen ohne Ankündigung zu ändern.