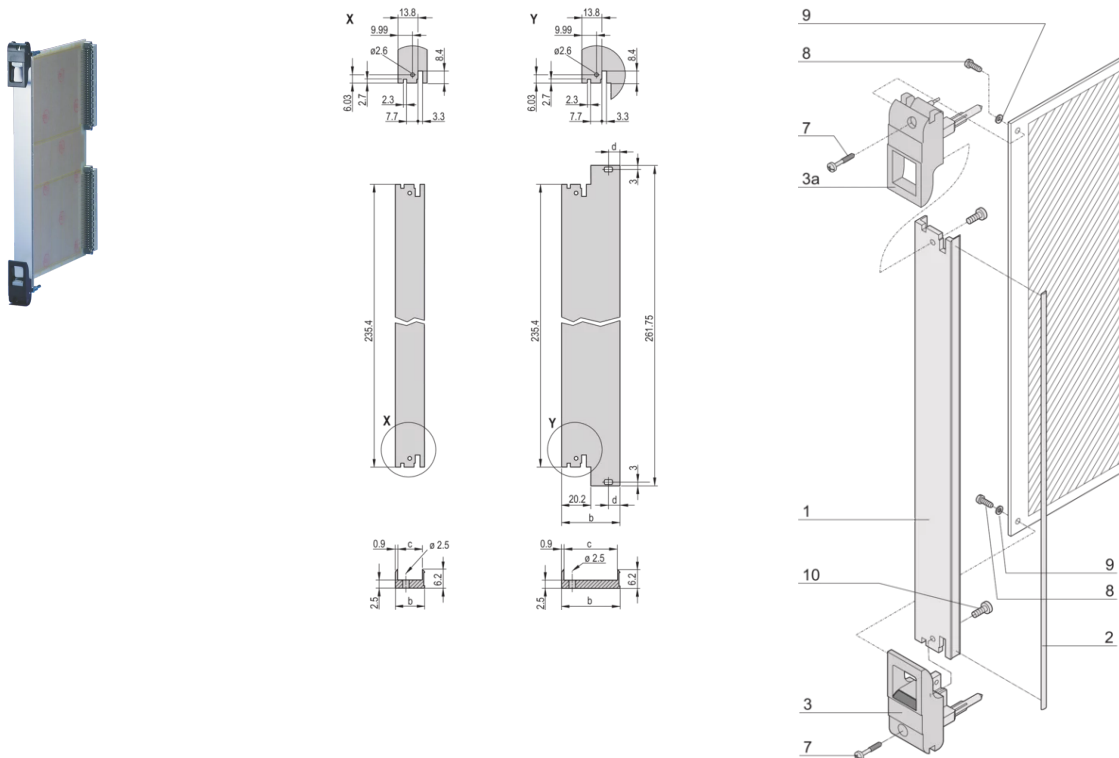


20848-766 STECKBAUGRUPPEN BAUSATZ, GESCHIRMTE FRONTPLATTE MIT IET-GRIFF, SCHWARZ 6 HE, 4 TE



PRODUKTbeschreibung

Frontplatte (U-Profil) mit EMV-Dichtung (Textil)

Geeignet für Steck- und Ziehkkräfte bis 700 N (pro Paar)

Für den Einbau von Mikroschaltern geeignet

Codierbar nach IEC 60297-3-103/ IEEE-1101.10

PRODUKTmerkmale

Produkttyp: Frontplatten

Typ: Frontplatten mit Griff (PIU)

Griff-Typ: IET-

Befestigung: Schraubverbindung an der Modulschiene

EMV-Schirmung: Ja

EMV-Dichtung: Textil

Material: Aluminium

Oberfläche - Frontseite: Eloxiert

Oberfläche - Rückseite: Gebeizt

Behandelte Schnittkanten: Nein

Höhe: 6-HE

Höhe: 261,8 mm

Breite: 4 TE

Breite (mm): 20 mm

Spezifikation: IEC 60297-3-102; IEEE-1101.10; IEC 60297-3-103; IEEE-1101.1/11

Anzahl pro Packung: 1

ZUSÄTZLICHE PRODUKTDDETAILS

Steckbaugruppen-Bausatz mit schwarzem IEL-Einhebe-/Aushebegriff, 3 HE, Frontmontage. Die U-förmige Frontplatte ermöglicht die Abschirmung mit einer Textildichtung.

ZERTIFIZIERUNGEN



Nordamerika

Alle Standorte

+1.763.422.2661

Chatten Sie mit uns:

schroff.nvent.com

Europa

Straubenhardt, Deutschland

+49.7082.794.0

Betschdorf, Frankreich

+33.3.88.90.64.90

Warschau, Polen

+48.22.209.98.35

Assago, Italien

+39.02.932.7141

Chatten Sie mit uns:

schroff.nvent.com

Asien

Shanghai, China

+86.21.2412.6943

Qingdao, Volksrepublik

China

+86.532.8771.6101

Singapur

+65.6768.5800

Shin-Yokohama, Japan

+81.45.476.0271

Chatten Sie mit uns:

schroff.nvent.com

Naher Osten und Indien

Dubai, Vereinigte Arabische
Emirate

+971.4.378.1700

Bangalore, Indien

+91.80.6715.2001

Istanbul, Türkei

+90.216.250.7374

Chatten Sie mit uns:

schroff.nvent.com



Unser starkes Markenportfolio:
nVent.com CADDY ERICO HOFFMAN RAYCHEM SCHROFF TRACER

© 2023 nVent. Alle Marken und Logos von nVent sind Eigentum der nVent Services GmbH oder ihrer Tochtergesellschaften oder durch sie lizenziert. Alle weiteren Handelsmarken sind Eigentum der jeweiligen Inhaber.

nVent behält sich das Recht vor, Spezifikationen ohne Ankündigung zu ändern.