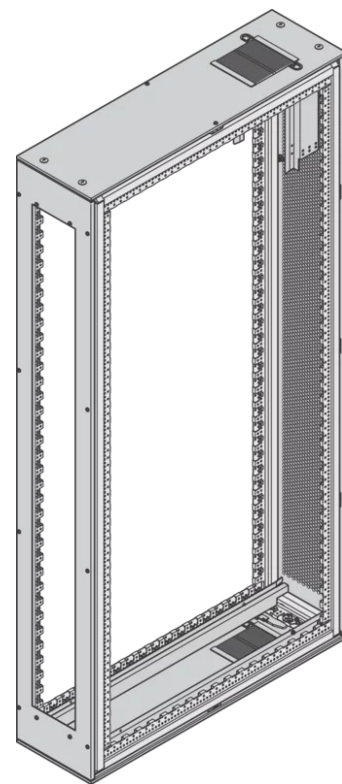
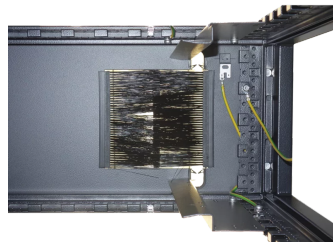
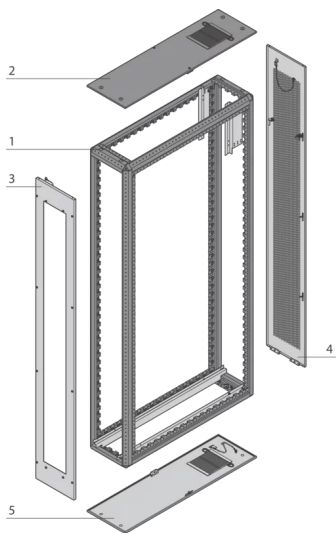


10130-227 VARISTAR SHX 30, GESTELL FÜR EINHAUSUNGEN, RAL 7021, ZUM EINBAU VON KÜHLELEMENTEN,
42 HE, 2000 H, 300 B, 1200 T



PRODUKTBESCHREIBUNG

Varistar Slim-Line Rahmen für SHX 30

Incl. covers for top, bottom, front and rear panels

Sockel oder Nivellierfüße als Zubehör erhältlich

PRODUKTMERKMALE

Produkttyp: Schrank

Höhe: 2000 mm

Breite (mm): 300 mm

Tiefe: 1200 mm

ZUSÄTZLICHE PRODUKTDDETAILS

Der schmale, 300 mm / 12 Zoll breite Varistar Slim Line-Rahmen ist für die Aufnahme des SHX 30 Reihenkühlers konzipiert, um eine nahtlose Integration in Varistar-Einhausungen zu gewährleisten.

ZERTIFIZIERUNGEN



Nordamerika

Alle Standorte

+1.763.422.2661

Chatten Sie mit uns:

schroff.nvent.com

Europa

Straubenhardt, Deutschland

+49.7082.794.0

Betschdorf, Frankreich

+33.3.88.90.64.90

Warschau, Polen

+48.22.209.98.35

Assago, Italien

+39.02.932.7141

Chatten Sie mit uns:

schroff.nvent.com

Asien

Shanghai, China

+86.21.2412.6943

Qingdao, Volksrepublik

China

+86.532.8771.6101

Singapur

+65.6768.5800

Shin-Yokohama, Japan

+81.45.476.0271

Chatten Sie mit uns:

schroff.nvent.com

Naher Osten und Indien

Dubai, Vereinigte Arabische
Emirate

+971.4.378.1700

Bangalore, Indien

+91.80.6715.2001

Istanbul, Türkei

+90.216.250.7374

Chatten Sie mit uns:

schroff.nvent.com



Unser starkes Markenportfolio:
nVent.com CADDY ERICO HOFFMAN RAYCHEM SCHROFF TRACER

© 2023 nVent. Alle Marken und Logos von nVent sind Eigentum der nVent Services GmbH oder ihrer Tochtergesellschaften oder durch sie lizenziert. Alle weiteren Handelsmarken sind Eigentum der jeweiligen Inhaber.

nVent behält sich das Recht vor, Spezifikationen ohne Ankündigung zu ändern.