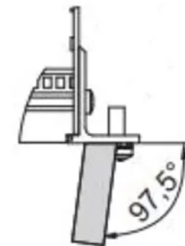
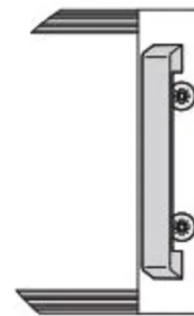
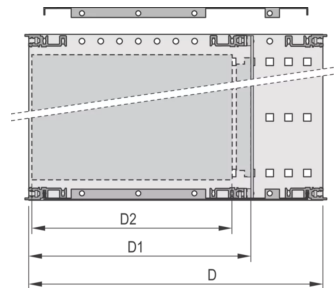
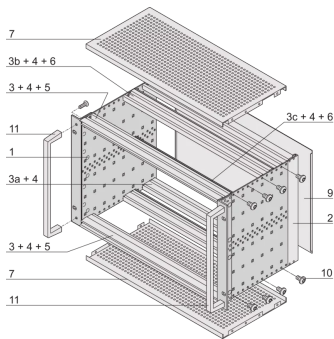
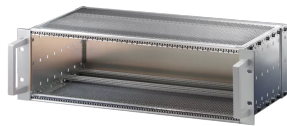


24567-473 EUROPACPRO BAUGRUPPENTRÄGER BAUSATZ 19 ZOLL, TYP SCHWER, GESCHIRMT, MIT ABGESCHRÄGTEN FRONTGRIFFEN, 6 HE, 295 MM



PRODUKTBESCHREIBUNG

Subrack with side panel type H ("Heavy"), 19" bracket is firmly fixed to side panel (tox-cold welded) and includes handles

Modifikationen wie z.-B. Ausschnitte, andere Oberflächen oder Abmessungen verfügbar.

Lieferung erfolgt als platzsparende Flatpack-Verpackung

Aluminium

Modulschiene vom Typ „Heavy“

Modulschiene hinten zur Backplanemontage mit Isolierstreifen

EMV von etwa 40-dB bei 1-GHz, 30-dB bei 2-GHz, unter der Annahme, dass die Vorderseite von abgeschirmten Frontplatten abgedeckt ist, Tests gemäß VG 95373 Teil 15.

Shock and vibration tested to the German "Bahn" standards BN 411002, BN 411003

Innen- und Außenabmessungen entsprechen: IEC 60297-3-100, -101, IEEE-1101.1

IP 20 gemäß IEC 60529.

PRODUKTMERKMALE

Produkttyp: Baugruppenträger

Höhe: 6-HE

Breite: 84 TE

Tiefe: 295-mm

Zur Montage von: Backplane

Leiterplattentiefe: 160 mm; 220 mm; 280 mm / 160 mm; 220 mm; 280 mm / 160 mm; 220 mm; 280 mm

EMV-Schirmung: Ja

EMV-Dichtung: Textil

Traglast: 15-kg

Schock- und Vibrationstoleranz: 5 g (Beschleunigungskraft)

Griffe im Lieferumfang enthalten: Ja

Befestigung: Schrank

Spezifikation: IEC 60297-3-101

Anzahl pro Packung: 1

ZUSÄTZLICHE PRODUKTDDETAILS

EMC-geschirmter Baugruppenträger für Backplane-Montage. 9-Zoll-Winkel, mit Grifföffnungen, ist fest mit der Seitenwand verbunden (tox-kaltgeschweißt). Für EMV-Textildichtung vorbereitet .

Individuelle Konfiguration: große Variantenvielfalt in Höhe, Breite und Tiefe; verschiedene Führungsschienen für unterschiedlichste Applikationen; Innenausbaumöglichkeiten; Zubehör und Befestigungsmaterial.

ZERTIFIZIERUNGEN



Nordamerika

Alle Standorte

+1.763.422.2661

Chatten Sie mit uns:

schroff.nvent.com

Europa

Straubenhardt, Deutschland

+49.7082.794.0

Betschdorf, Frankreich

+33.3.88.90.64.90

Warschau, Polen

+48.22.209.98.35

Assago, Italien

+39.02.932.7141

Chatten Sie mit uns:

schroff.nvent.com

Asien

Shanghai, China

+86.21.2412.6943

Qingdao, Volksrepublik

China

+86.532.8771.6101

Singapur

+65.6768.5800

Shin-Yokohama, Japan

+81.45.476.0271

Chatten Sie mit uns:

schroff.nvent.com

Naher Osten und Indien

Dubai, Vereinigte Arabische
Emirate

+971.4.378.1700

Bangalore, Indien

+91.80.6715.2001

Istanbul, Türkei

+90.216.250.7374

Chatten Sie mit uns:

schroff.nvent.com



Unser starkes Markenportfolio:
nVent.com CADDY ERICO HOFFMAN RAYCHEM SCHROFF TRACER

© 2023 nVent. Alle Marken und Logos von nVent sind Eigentum der nVent Services GmbH oder ihrer Tochtergesellschaften oder durch sie lizenziert. Alle weiteren Handelsmarken sind Eigentum der jeweiligen Inhaber.

nVent behält sich das Recht vor, Spezifikationen ohne Ankündigung zu ändern.