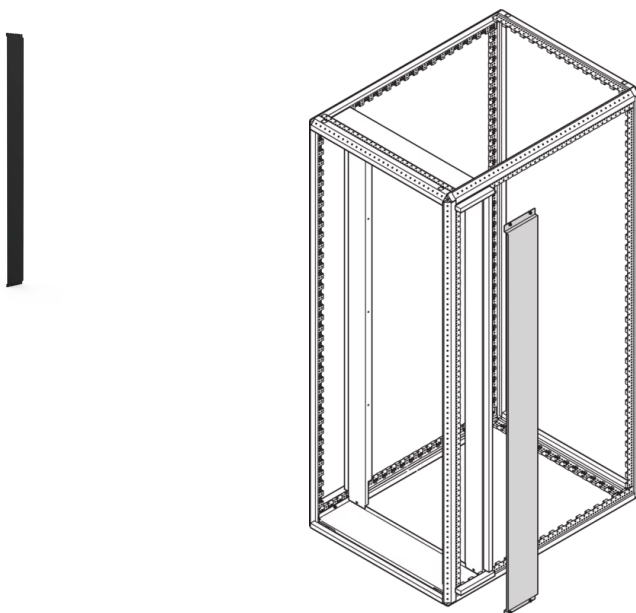


21130-643 VARISTAR LUFTABSCHOTTUNGSBLENDEN, SEITLICHE
ABSCHOTTUNGSBLENDEN, FÜR 145 MM VERTIEFTEN EINGEBAUTEN
SEITLICHEN ABSCHLUSS, 2200 H



PRODUKTBE SCHREIBUNG

Luftabschottungsblenden für 600-mm breite Schränke mit unterschiedlicher Einbautiefe

Zum seitlichen Abschluss bei unterschiedlich vertieft eingebauten 19-Zoll-Ebenen

PRODUKTMERKMALE

Produkttyp: Schrank-/Rack Panel

Produktfamilie: Varistar

Typ: Luftblech

Material: Stahl

Farbe: Schwarzgrau

Farbecode: RAL 7021

Höhe: 47 HE

Höhe: 2200 mm

ZUSÄTZLICHE PRODUKTDDETAILS

Zum seitlichen Abschluss bei unterschiedlich vertieft eingebauten 19 Zoll-Ebenen

ZERTIFIZIERUNGEN



Nordamerika

Alle Standorte

+1.763.422.2661

Chatten Sie mit uns:

schroff.nvent.com

Europa

Straubenhardt, Deutschland

+49.7082.794.0

Betschdorf, Frankreich

+33.3.88.90.64.90

Warschau, Polen

+48.22.209.98.35

Assago, Italien

+39.02.932.7141

Chatten Sie mit uns:

schroff.nvent.com

Asien

Shanghai, China

+86.21.2412.6943

Qingdao, Volksrepublik

China

+86.532.8771.6101

Singapur

+65.6768.5800

Shin-Yokohama, Japan

+81.45.476.0271

Chatten Sie mit uns:

schroff.nvent.com

Naher Osten und Indien

Dubai, Vereinigte Arabische
Emirate

+971.4.378.1700

Bangalore, Indien

+91.80.6715.2001

Istanbul, Türkei

+90.216.250.7374

Chatten Sie mit uns:

schroff.nvent.com



Unser starkes Markenportfolio:
nVent.com CADDY ERICO HOFFMAN RAYCHEM SCHROFF TRACER

© 2023 nVent. Alle Marken und Logos von nVent sind Eigentum der nVent Services GmbH oder ihrer Tochtergesellschaften oder durch sie lizenziert. Alle weiteren Handelsmarken sind Eigentum der jeweiligen Inhaber.

nVent behält sich das Recht vor, Spezifikationen ohne Ankündigung zu ändern.