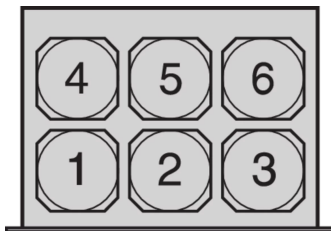
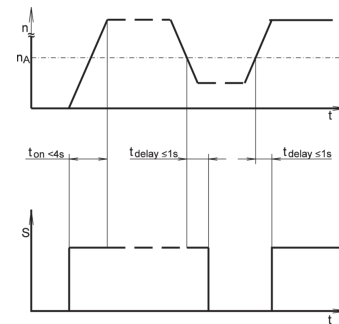
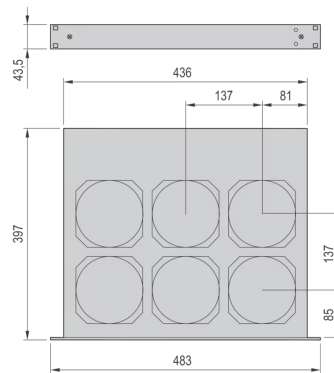
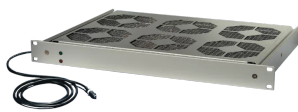


19713-006 19" LÜFTEREINHEIT, 1 HE, 330 MM, DREHZAHLSTEUERUNG UND ÜBERWACHUNG, 6 LÜFTER, 230 VAC



PRODUKTBESCHREIBUNG

Einsatzbereich wählbar: 20...40 °C und 30... 50 °C

Geräuschoptimierung durch temperaturabhängige Luftfördermenge

External sensor, max speed is default failure state

Funktionsüberwachung über LEDs und potentialfreien Kontakt

Berührungsschutz gemäß DIN EN ISO 13857

PRODUKTMERKMALE

Produkttyp: Lüftereinheit

AC Eingangsspannung: 230-V

ZUSÄTZLICHE PRODUKTDDETAILS

Lüftereinschub zum Einbau in einen 1 HE Montageplatz im Schrank.

ZERTIFIZIERUNGEN



Nordamerika

Alle Standorte

+1.763.422.2661

Chatten Sie mit uns:

schroff.nvent.com

Europa

Straubenhardt, Deutschland

+49.7082.794.0

Betschdorf, Frankreich

+33.3.88.90.64.90

Warschau, Polen

+48.22.209.98.35

Assago, Italien

+39.02.932.7141

Chatten Sie mit uns:

schroff.nvent.com

Asien

Shanghai, China

+86.21.2412.6943

Qingdao, Volksrepublik

China

+86.532.8771.6101

Singapur

+65.6768.5800

Shin-Yokohama, Japan

+81.45.476.0271

Chatten Sie mit uns:

schroff.nvent.com

Naher Osten und Indien

Dubai, Vereinigte Arabische
Emirate

+971.4.378.1700

Bangalore, Indien

+91.80.6715.2001

Istanbul, Türkei

+90.216.250.7374

Chatten Sie mit uns:

schroff.nvent.com



Unser starkes Markenportfolio:
nVent.com CADDY ERICO HOFFMAN RAYCHEM SCHROFF TRACER

© 2023 nVent. Alle Marken und Logos von nVent sind Eigentum der nVent Services GmbH oder ihrer Tochtergesellschaften oder durch sie lizenziert. Alle weiteren Handelsmarken sind Eigentum der jeweiligen Inhaber.

nVent behält sich das Recht vor, Spezifikationen ohne Ankündigung zu ändern.