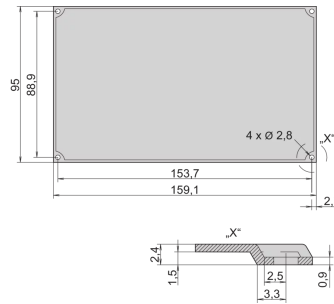
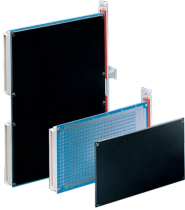


## 61000-177 SEITLICHE PCB-LÖTABDECKUNG, 3-HE, 100-MM X-160 MM, 85-°C



### PRODUKTBESCHREIBUNG

Mechanischer Schutz der Lötseite

Passend für 100 x 160 mm Europakarten

### PRODUKTMERKMALE

Produkttyp: Frontplatten

Typ: Lötseitenabdeckung

Passend zu: Front Platten

Höhe: 3-HE

Material: PBT, schwarz

Entflammbarkeitsrate UL® 94V-0

### ZUSÄTZLICHE PRODUKTDDETAILS

Leiterplattenabdeckung, Lötseite.

Die Materialien der Leiterplattenabdeckung sind UL-gelistet. Der Test wurde mit einer Materialstärke von 1,5 mm durchgeführt.

Bitte beachten Sie, dass Lieferungen nur in den jeweils angegebenen LLG (Lieferlosgrößen), LLG z. B. 5 Stück, 10 Stück, 50 Stück usw.) möglich sind. Davon abweichende Bestellmengen (z. B. 2 Stück) werden auf die nächst mögliche lieferbare Menge = Lieferlosgröße (LLG) abgeändert.



**Nordamerika**

Alle Standorte

+1.763.422.2661

Chatten Sie mit uns:

[schroff.nvent.com](https://schroff.nvent.com)

**Europa**

Straubenhardt, Deutschland

+49.7082.794.0

Betschdorf, Frankreich

+33.3.88.90.64.90

Warschau, Polen

+48.22.209.98.35

Assago, Italien

+39.02.932.7141

Chatten Sie mit uns:

[schroff.nvent.com](https://schroff.nvent.com)

**Asien**

Shanghai, China

+86.21.2412.6943

Qingdao, Volksrepublik

China

+86.532.8771.6101

Singapur

+65.6768.5800

Shin-Yokohama, Japan

+81.45.476.0271

Chatten Sie mit uns:

[schroff.nvent.com](https://schroff.nvent.com)

**Naher Osten und Indien**

Dubai, Vereinigte Arabische  
Emirate

+971.4.378.1700

Bangalore, Indien

+91.80.6715.2001

Istanbul, Türkei

+90.216.250.7374

Chatten Sie mit uns:

[schroff.nvent.com](https://schroff.nvent.com)



Unser starkes Markenportfolio:  
**nVent.com CADDY ERICO HOFFMAN RAYCHEM SCHROFF TRACER**