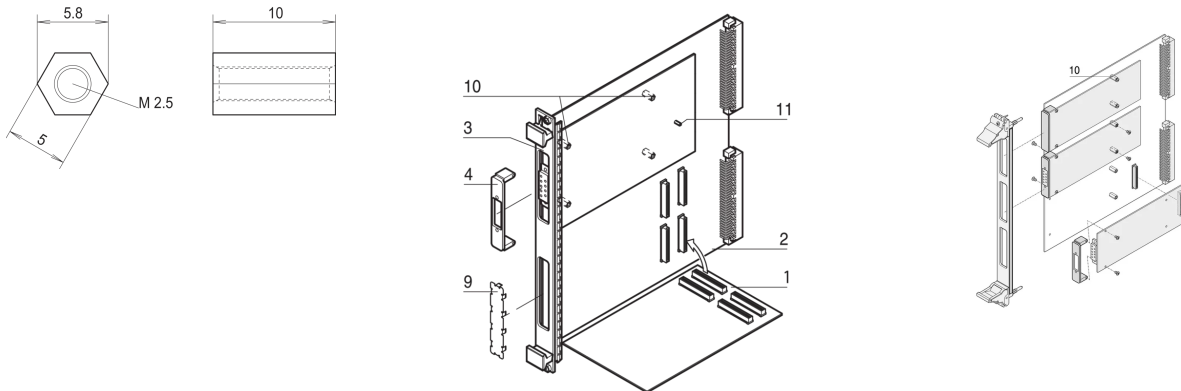


## 60897-278 ABSTANDHALTER ZUR MONTAGE DER PMC UND FMC MEZZANINE-KARTEN



### PRODUKTBESCHREIBUNG

Zum Aufbau einer Distanz zwischen den Mezzanine-Karten nach IEEE P1386 oder VITA-57.1 Spezifikation und der Trägerplatine

Befestigungsbolzen mit Gewinde M2.5

### PRODUKTMERKMALE

Produkttyp: Abstandhalter

Passend zu: PMC / FMC Steckbaugruppen

Tiefe: 10 mm

Oberfläche: Verzinkt

Höhe: 5 mm

Länge: 10 mm

Material: Stahl

Anzahl pro Packung: 1

Gewindeart: Metrisch

Breite (mm): 5 mm

## ZUSÄTZLICHE PRODUKTDDETAILS

---

Befestigungsmaterial für Mezzanine-Karten.

Bitte beachten Sie, dass Lieferungen nur in den jeweils angegebenen LLG (Lieferlosgrößen), LLG z. B. 5 Stück, 10 Stück, 50 Stück usw.) möglich sind. Davon abweichende Bestellmengen (z. B. 2 Stück) werden auf die nächst mögliche lieferbare Menge = Lieferlosgröße (LLG) abgeändert.

## ZERTIFIZIERUNGEN

---



### Nordamerika

Alle Standorte

+1.763.422.2661

Chatten Sie mit uns:

[schroff.nvent.com](https://schroff.nvent.com)

### Europa

Straubenhardt, Deutschland

+49.7082.794.0

Betschdorf, Frankreich

+33.3.88.90.64.90

Warschau, Polen

+48.22.209.98.35

Assago, Italien

+39.02.932.7141

Chatten Sie mit uns:

[schroff.nvent.com](https://schroff.nvent.com)

### Asien

Shanghai, China

+86.21.2412.6943

Qingdao, Volksrepublik

China

+86.532.8771.6101

Singapur

+65.6768.5800

Shin-Yokohama, Japan

+81.45.476.0271

Chatten Sie mit uns:

[schroff.nvent.com](https://schroff.nvent.com)

### Naher Osten und Indien

Dubai, Vereinigte Arabische  
Emirate

+971.4.378.1700

Bangalore, Indien

+91.80.6715.2001

Istanbul, Türkei

+90.216.250.7374

Chatten Sie mit uns:

[schroff.nvent.com](https://schroff.nvent.com)



Unser starkes Markenportfolio:  
**nVent.com CADDY ERICO HOFFMAN RAYCHEM SCHROFF TRACER**

© 2023 nVent. Alle Marken und Logos von nVent sind Eigentum der nVent Services GmbH oder ihrer Tochtergesellschaften oder durch sie lizenziert. Alle weiteren Handelsmarken sind Eigentum der jeweiligen Inhaber.

nVent behält sich das Recht vor, Spezifikationen ohne Ankündigung zu ändern.