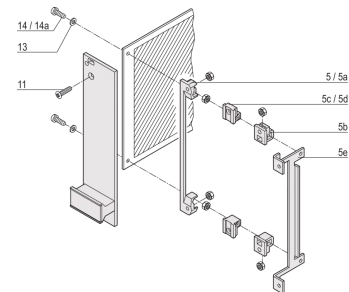
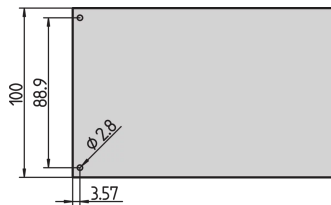
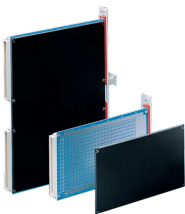
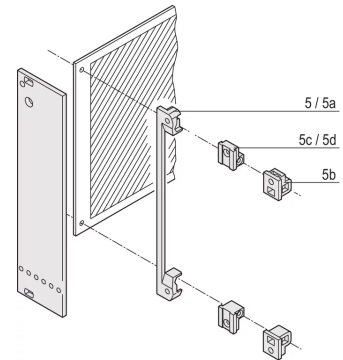
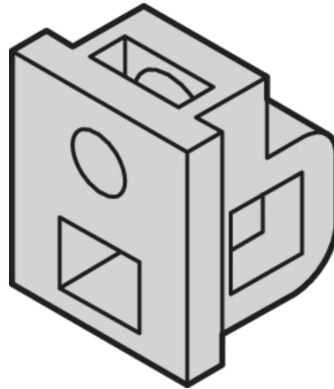


60807-183 LEITERPLATTENHALTER ZUR BEFESTIGUNG DER LEITERKARTE/FRONTPLATTE, KUNSTSTOFF



PRODUKTBE SCHREIBUNG

Zur Befestigung der Leiterkarte an der Frontplatte

PRODUKTMERKMALE

Produkttyp: Halter

Typ: Leiterplattenwinkel

Passend zu: Front Platten

Material: Polyäthylen-Terephthalat

Entflammbarkeitsrate UL® 94V-0

ZUSÄTZLICHE PRODUKTDDETAILS

Die Leiterplattenhalterungen ermöglichen die Befestigung einer Leiterplatte an der Frontplatte. Erhältlich in verschiedenen Materialien.

Die Lieferung erfolgt in Lieferlosgrößen. Die Preise gelten pro einzelnen Artikel.

ZERTIFIZIERUNGEN



Nordamerika

Alle Standorte

+1.763.422.2661

Chatten Sie mit uns:

schroff.nvent.com

Europa

Straubenhardt, Deutschland

+49.7082.794.0

Betschdorf, Frankreich

+33.3.88.90.64.90

Warschau, Polen

+48.22.209.98.35

Assago, Italien

+39.02.932.7141

Chatten Sie mit uns:

schroff.nvent.com

Asien

Shanghai, China

+86.21.2412.6943

Qingdao, Volksrepublik

China

+86.532.8771.6101

Singapur

+65.6768.5800

Shin-Yokohama, Japan

+81.45.476.0271

Chatten Sie mit uns:

schroff.nvent.com

Naher Osten und Indien

Dubai, Vereinigte Arabische
Emirate

+971.4.378.1700

Bangalore, Indien

+91.80.6715.2001

Istanbul, Türkei

+90.216.250.7374

Chatten Sie mit uns:

schroff.nvent.com



Unser starkes Markenportfolio:
nVent.com CADDY ERICO HOFFMAN RAYCHEM SCHROFF TRACER

© 2023 nVent. Alle Marken und Logos von nVent sind Eigentum der nVent Services GmbH oder ihrer Tochtergesellschaften oder durch sie lizenziert. Alle weiteren Handelsmarken sind Eigentum der jeweiligen Inhaber.

nVent behält sich das Recht vor, Spezifikationen ohne Ankündigung zu ändern.