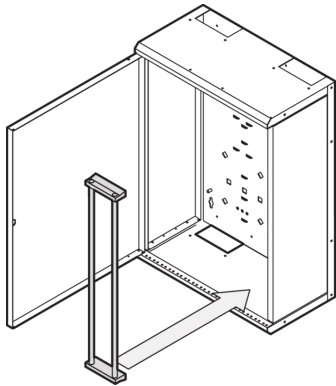


## 60239-040 LAN-GEHÄUSE LSA+ HALTERUNG



### PRODUKTBE SCHREIBUNG

---

Zur Aufnahme von LSA+ Anschlusstechnik

Zur Montage in Grundgehäuse oder Anreihmodul

### PRODUKTMERKMALE

---

Produkttyp: Halter

Passend zu: Gehäuse

Oberfläche: Verzinkt

### ZUSÄTZLICHE PRODUKTDDETAILS

---

LAN-Gehäuse LSA+ Halterung zur Aufnahme von Verbindungen des Typs LSA+ und Montage im Grundgehäuse oder Anreihmodul.

Die Verwendung im LWL-Kleingehäuse oder im Wandgehäuse 4 HE ist nicht möglich.

### ZERTIFIZIERUNGEN

---



### **Nordamerika**

Alle Standorte

+1.763.422.2661

Chatten Sie mit uns:

[schroff.nvent.com](https://schroff.nvent.com)

### **Europa**

Straubenhardt, Deutschland

+49.7082.794.0

Betschdorf, Frankreich

+33.3.88.90.64.90

Warschau, Polen

+48.22.209.98.35

Assago, Italien

+39.02.932.7141

Chatten Sie mit uns:

[schroff.nvent.com](https://schroff.nvent.com)

### **Asien**

Shanghai, China

+86.21.2412.6943

Qingdao, Volksrepublik

China

+86.532.8771.6101

Singapur

+65.6768.5800

Shin-Yokohama, Japan

+81.45.476.0271

Chatten Sie mit uns:

[schroff.nvent.com](https://schroff.nvent.com)

### **Naher Osten und Indien**

Dubai, Vereinigte Arabische  
Emirate

+971.4.378.1700

Bangalore, Indien

+91.80.6715.2001

Istanbul, Türkei

+90.216.250.7374

Chatten Sie mit uns:

[schroff.nvent.com](https://schroff.nvent.com)



Unser starkes Markenportfolio:  
**nVent.com CADDY ERICO HOFFMAN RAYCHEM SCHROFF TRACER**

© 2023 nVent. Alle Marken und Logos von nVent sind Eigentum der nVent Services GmbH oder ihrer Tochtergesellschaften oder durch sie lizenziert. Alle weiteren Handelsmarken sind Eigentum der jeweiligen Inhaber.

nVent behält sich das Recht vor, Spezifikationen ohne Ankündigung zu ändern.