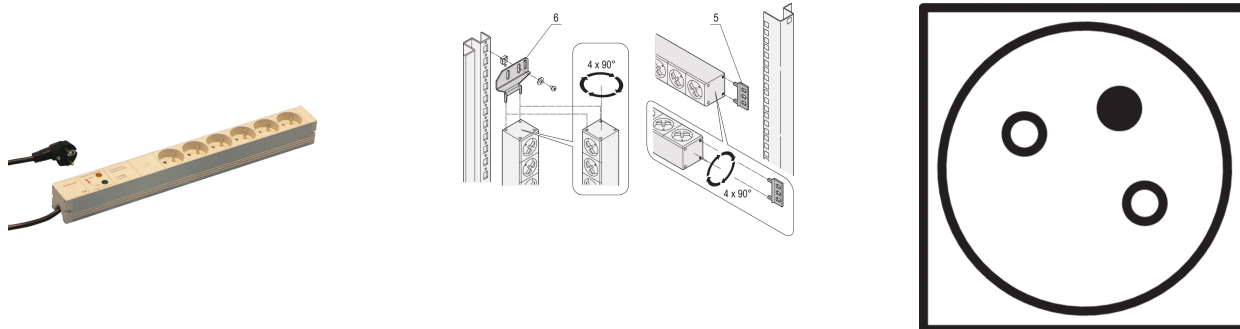


## 60110-267 STECKDOSENLEISTE, UTE, 6 BUCHSEN, 19 ZOLL, MIT TRANSIENTENSCHUTZ UND NETZENTSTÖRFILTER



### PRODUKTBESCHREIBUNG

230 V, 16 A

Gemäß NFC 61-303

Steckdosenleiste mit UTE-Buchsen

Einbauhöhe 1 HE

Horizontale oder vertikale Montage

Connecting cable 2 m, with SCHUKO/UTE plug

Die Einbauorientierung kann während der Installation in 90°-Schritten angepasst werden

### PRODUKTMERKMALE

Steckdosentyp: UTE

Anzahl Steckdosen: 6

Farbe: Grau

Mit Schalter: Nein

Länge: 438,5 mm

Wechselspannung: 230-V

Funktion: Transientenschutz und Netzentstörfilter

Tiefe: 44 mm

## ZUSÄTZLICHE PRODUKTDDETAILS

---

Modulares, kompaktes PDU mit vielen Funktionselementen. Mit einem 1 HE x 1 HE Aluminiumgehäuse kann die PDU leicht in ein Schrank mit UTE-Ausgängen integriert werden.

Befestigungswinkel zur vertikalen Montage bitte separat bestellen.

## ZERTIFIZIERUNGEN

---



### Nordamerika

Alle Standorte

+1.763.422.2661

Chatten Sie mit uns:

[schroff.nvent.com](https://schroff.nvent.com)

### Europa

Straubenhardt, Deutschland

+49.7082.794.0

Betschdorf, Frankreich

+33.3.88.90.64.90

Warschau, Polen

+48.22.209.98.35

Assago, Italien

+39.02.932.7141

Chatten Sie mit uns:

[schroff.nvent.com](https://schroff.nvent.com)

### Asien

Shanghai, China

+86.21.2412.6943

Qingdao, Volksrepublik

China

+86.532.8771.6101

Singapur

+65.6768.5800

Shin-Yokohama, Japan

+81.45.476.0271

Chatten Sie mit uns:

[schroff.nvent.com](https://schroff.nvent.com)

### Naher Osten und Indien

Dubai, Vereinigte Arabische  
Emirate

+971.4.378.1700

Bangalore, Indien

+91.80.6715.2001

Istanbul, Türkei

+90.216.250.7374

Chatten Sie mit uns:

[schroff.nvent.com](https://schroff.nvent.com)



Unser starkes Markenportfolio:  
**nVent.com CADDY ERICO HOFFMAN RAYCHEM SCHROFF TRACER**

© 2023 nVent. Alle Marken und Logos von nVent sind Eigentum der nVent Services GmbH oder ihrer Tochtergesellschaften oder durch sie lizenziert. Alle weiteren Handelsmarken sind Eigentum der jeweiligen Inhaber.

nVent behält sich das Recht vor, Spezifikationen ohne Ankündigung zu ändern.