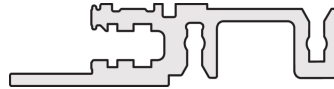
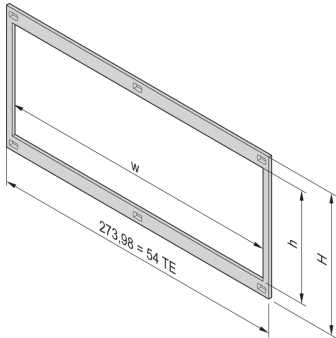


34564-109 FRONTRAHMEN, UNGESCHIRMT FÜR HORIZONTALEN LEITERPLATTEN-EINBAU, 3 HE, 20 HP, LANGE LIPPE



PRODUKTBE SCHREIBUNG

Front frame, Unshielded, for horizontal-board mounting

PRODUKTMERKMALE

Produkttyp: Seitenwand

Produktfamilie: EuropacPRO

Höhe: 3-HE

Breite: 20 TE

ZUSÄTZLICHE PRODUKTDDETAILS

Bei der Installation des Frontrahmens wird der Kontakt zwischen Baugruppenträgern und Baugruppen hergestellt. Sie muss verwendet werden, wenn ein Kunde ein Kit zur horizontalen Leiterplattenmontage ausgewählt hat.

ZERTIFIZIERUNGEN



Nordamerika

Alle Standorte

+1.763.422.2661

Chatten Sie mit uns:

schroff.nvent.com

Europa

Straubenhardt, Deutschland

+49.7082.794.0

Betschdorf, Frankreich

+33.3.88.90.64.90

Warschau, Polen

+48.22.209.98.35

Assago, Italien

+39.02.932.7141

Chatten Sie mit uns:

schroff.nvent.com

Asien

Shanghai, China

+86.21.2412.6943

Qingdao, Volksrepublik

China

+86.532.8771.6101

Singapur

+65.6768.5800

Shin-Yokohama, Japan

+81.45.476.0271

Chatten Sie mit uns:

schroff.nvent.com

Naher Osten und Indien

Dubai, Vereinigte Arabische
Emirate

+971.4.378.1700

Bangalore, Indien

+91.80.6715.2001

Istanbul, Türkei

+90.216.250.7374

Chatten Sie mit uns:

schroff.nvent.com



Unser starkes Markenportfolio:
nVent.com CADDY ERICO HOFFMAN RAYCHEM SCHROFF TRACER

© 2023 nVent. Alle Marken und Logos von nVent sind Eigentum der nVent Services GmbH oder ihrer Tochtergesellschaften oder durch sie lizenziert. Alle weiteren Handelsmarken sind Eigentum der jeweiligen Inhaber.

nVent behält sich das Recht vor, Spezifikationen ohne Ankündigung zu ändern.