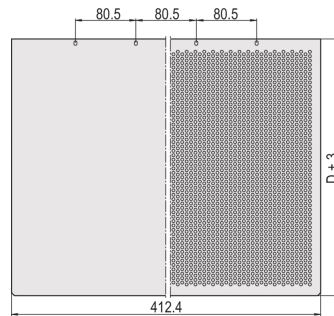
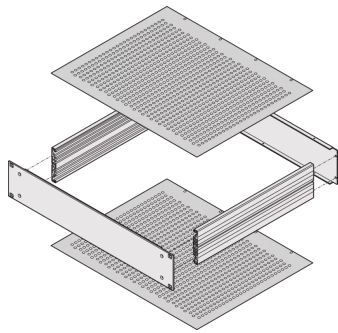


30860-510 MULTIPACPRO ABDECKPLATTE, PERFORIERT, TIEFE 220 MM



PRODUKTBE SCHREIBUNG

Abdeckbleche können als Deck- oder Bodenbleche eingesetzt werden; wird in den Grundbausatz eingeschoben

Cover plate, perforated, hole diameter 4 mm, perforation ratio 58 %

PRODUKTMERKMALE

Produkttyp: Abdeckblech

Produktfamilie: MultipacPRO

Typ: perforiert

Tiefe: 220 mm

Anzahl pro Packung: 1

ZUSÄTZLICHE PRODUKTDDETAILS

Die perforierte Ausführung der Abdeckplatten schließt den 19-Zoll-Einschub auf der Ober- und Unterseite ab. Der Lochdurchmesser beträgt 4 mm, Perforationsgrad 58 %.

ZERTIFIZIERUNGEN



Nordamerika

Alle Standorte

+1.763.422.2661

Chatten Sie mit uns:

schroff.nvent.com

Europa

Straubenhardt, Deutschland

+49.7082.794.0

Betschdorf, Frankreich

+33.3.88.90.64.90

Warschau, Polen

+48.22.209.98.35

Assago, Italien

+39.02.932.7141

Chatten Sie mit uns:

schroff.nvent.com

Asien

Shanghai, China

+86.21.2412.6943

Qingdao, Volksrepublik

China

+86.532.8771.6101

Singapur

+65.6768.5800

Shin-Yokohama, Japan

+81.45.476.0271

Chatten Sie mit uns:

schroff.nvent.com

Naher Osten und Indien

Dubai, Vereinigte Arabische
Emirate

+971.4.378.1700

Bangalore, Indien

+91.80.6715.2001

Istanbul, Türkei

+90.216.250.7374

Chatten Sie mit uns:

schroff.nvent.com



Unser starkes Markenportfolio:
nVent.com CADDY ERICO HOFFMAN RAYCHEM SCHROFF TRACER

© 2023 nVent. Alle Marken und Logos von nVent sind Eigentum der nVent Services GmbH oder ihrer Tochtergesellschaften oder durch sie lizenziert. Alle weiteren Handelsmarken sind Eigentum der jeweiligen Inhaber.

nVent behält sich das Recht vor, Spezifikationen ohne Ankündigung zu ändern.