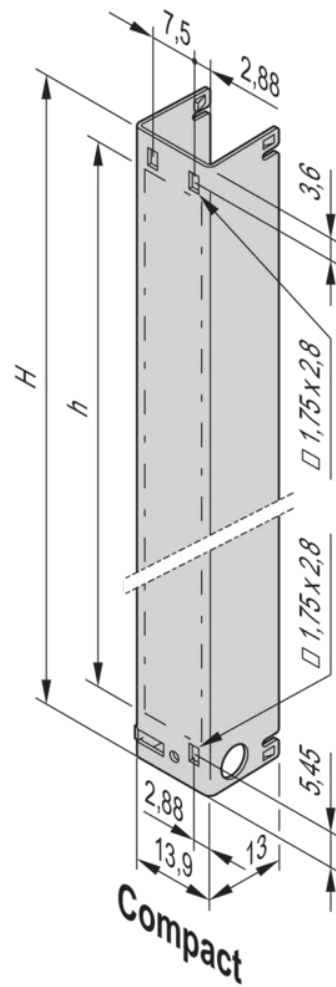
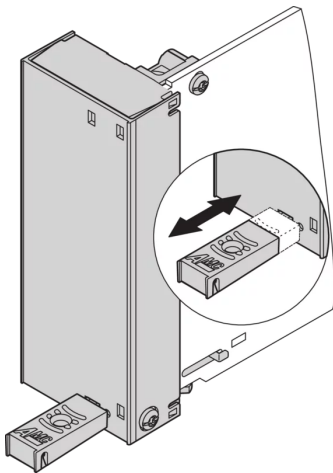
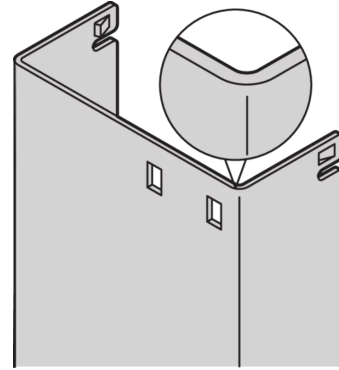
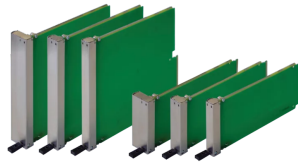
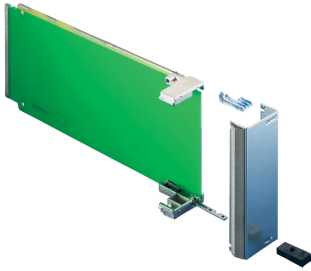


30849-402 AMC-FRONTPLATTE MIT ZUGGRIFF, EINFACH, KOMPAKT,  
EDELSTAHL



## PRODUKTBESCHREIBUNG

---

Konform zur Spezifikation AMC.0 R2.0RC1.2

Frontplatte für Pull-Griff-Mechanik (mit Ausbrüchen für Light Pipe)

For the use together with the AMC Pull-handle mechanism, AMC.0-R2.0

## PRODUKTMERKMALE

---

Zubehör-Typ: Frontplatte

Material: Edelstahl

Breite: 3 TE

Höhe: 73,8 mm

Breite (mm): 13,9 mm

Tiefe: 1-mm

Oberfläche - Frontseite: Roh

Oberfläche - Rückseite: Roh

Anzahl pro Packung: 1

## ZUSÄTZLICHE PRODUKTDDETAILS

---

AdvancedMC Frontplatte einschließlich EMV-Dichtung für AMC.0 Rev.-2.0-Module.

## ZERTIFIZIERUNGEN

---



### **Nordamerika**

Alle Standorte

+1.763.422.2661

Chatten Sie mit uns:

[schroff.nvent.com](https://schroff.nvent.com)

### **Europa**

Straubenhardt, Deutschland

+49.7082.794.0

Betschdorf, Frankreich

+33.3.88.90.64.90

Warschau, Polen

+48.22.209.98.35

Assago, Italien

+39.02.932.7141

Chatten Sie mit uns:

[schroff.nvent.com](https://schroff.nvent.com)

### **Asien**

Shanghai, China

+86.21.2412.6943

Qingdao, Volksrepublik

China

+86.532.8771.6101

Singapur

+65.6768.5800

Shin-Yokohama, Japan

+81.45.476.0271

Chatten Sie mit uns:

[schroff.nvent.com](https://schroff.nvent.com)

### **Naher Osten und Indien**

Dubai, Vereinigte Arabische  
Emirate

+971.4.378.1700

Bangalore, Indien

+91.80.6715.2001

Istanbul, Türkei

+90.216.250.7374

Chatten Sie mit uns:

[schroff.nvent.com](https://schroff.nvent.com)



Unser starkes Markenportfolio:  
**nVent.com CADDY ERICO HOFFMAN RAYCHEM SCHROFF TRACER**

© 2023 nVent. Alle Marken und Logos von nVent sind Eigentum der nVent Services GmbH oder ihrer Tochtergesellschaften oder durch sie lizenziert. Alle weiteren Handelsmarken sind Eigentum der jeweiligen Inhaber.

nVent behält sich das Recht vor, Spezifikationen ohne Ankündigung zu ändern.