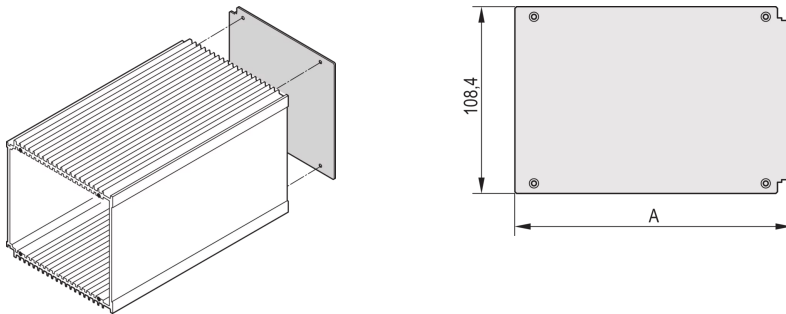


30809-638 RÜCKWAND FÜR HF-KASSETTEN, OHNE AUSBRUCH, 3 HE, 14 TE



PRODUKTBE SCHREIBUNG

Rear Panel for HF frame type plug-in unit, without cut-out

Rückwand für HF-Kassetten kann im Frontplatten-Konfigurator bearbeitet werden

PRODUKTMERKMALE

Produkttyp: Seitenwand

Typ: Verkürzte Rückwand

Breite: 14 TE

Anzahl pro Packung: 5

ZUSÄTZLICHE PRODUKTDDETAILS

Die Rückwand der HF-Kassette, ohne Ausbruch, ermöglicht es dem Anwender, einen eigenen Ausbruch zu erstellen.

Rückwand für HF-Kassetten kann im Frontplatten-Konfigurator bearbeitet werden.

Bitte beachten Sie, dass Lieferungen nur in den jeweils angegebenen LLG (Lieferlosgrößen), LLG z. B. 5 Stück, 10 Stück, 50 Stück usw.) möglich sind. Davon abweichende Bestellmengen (z. B. 2 Stück) werden auf die nächst mögliche lieferbare Menge = Lieferlosgröße (LLG) abgeändert.



Nordamerika

Alle Standorte

+1.763.422.2661

Chatten Sie mit uns:

schroff.nvent.com

Europa

Straubenhardt, Deutschland

+49.7082.794.0

Betschdorf, Frankreich

+33.3.88.90.64.90

Warschau, Polen

+48.22.209.98.35

Assago, Italien

+39.02.932.7141

Chatten Sie mit uns:

schroff.nvent.com

Asien

Shanghai, China

+86.21.2412.6943

Qingdao, Volksrepublik

China

+86.532.8771.6101

Singapur

+65.6768.5800

Shin-Yokohama, Japan

+81.45.476.0271

Chatten Sie mit uns:

schroff.nvent.com

Naher Osten und Indien

Dubai, Vereinigte Arabische
Emirate

+971.4.378.1700

Bangalore, Indien

+91.80.6715.2001

Istanbul, Türkei

+90.216.250.7374

Chatten Sie mit uns:

schroff.nvent.com



Unser starkes Markenportfolio:
nVent.com CADDY ERICO HOFFMAN RAYCHEM SCHROFF TRACER