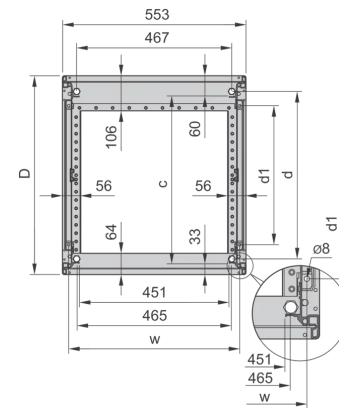
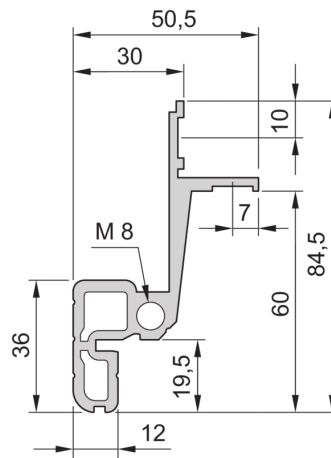
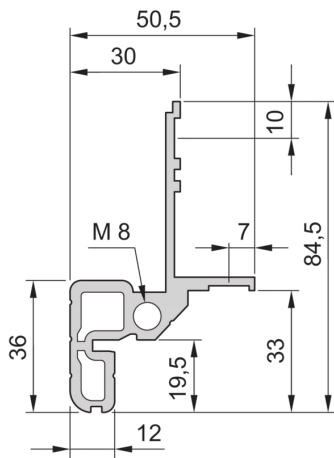
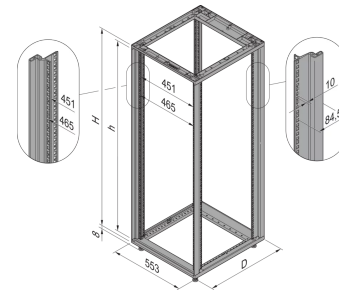
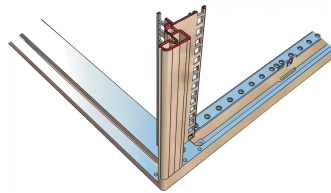
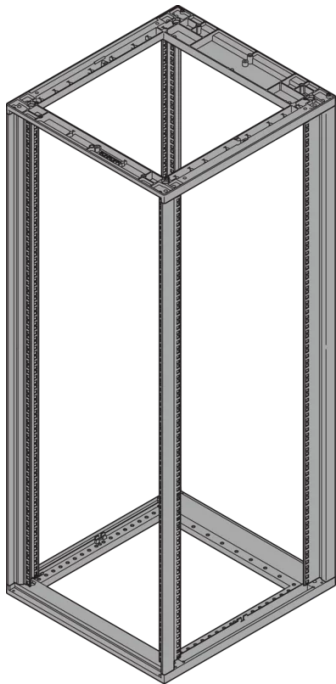


28230-001 NOVASTAR, GESTELL, SLIM LINE,
6 HE, 553 B, 500 T



PRODUKTBESCHREIBUNG

Statische Traglast 200 kg

19" plane - 33 mm at front, 60 mm at rear

Al profile, RAL-7021, incl.-grounding

PRODUKTMERKMALE

Produkttyp: Schrankrahmen

Produktfamilie: Novastar

Typ: Slim-Line

Rahmenmaterial: Aluminium

Farbe: Schwarzgrau

Farbecode: RAL 7021

Höhe: 6-HE

Höhe: 323 mm

Breite (mm): 553 mm

Tiefe: 500-mm

Traglast: 200-kg

ZUSÄTZLICHE PRODUKTDDETAILS

Ästhetischer Aluminiumdruckgussrahmen mit einer statischen Tragfähigkeit von 200 kg. Aluminium extrudiert 19 Zoll aufrecht auf die Rahmen geschraubt.

Türen, Rückwände, Seitenwände, Dachausbauten, Sockel, Böden, Fachböden, Gleitschienen, Lenkrollen und Nivellierfüße bitte separat bestellen.

ZERTIFIZIERUNGEN



Nordamerika

Alle Standorte

+1.763.422.2661

Chatten Sie mit uns:

schroff.nvent.com

Europa

Straubenhardt, Deutschland

+49.7082.794.0

Betschdorf, Frankreich

+33.3.88.90.64.90

Warschau, Polen

+48.22.209.98.35

Assago, Italien

+39.02.932.7141

Chatten Sie mit uns:

schroff.nvent.com

Asien

Shanghai, China

+86.21.2412.6943

Qingdao, Volksrepublik

China

+86.532.8771.6101

Singapur

+65.6768.5800

Shin-Yokohama, Japan

+81.45.476.0271

Chatten Sie mit uns:

schroff.nvent.com

Naher Osten und Indien

Dubai, Vereinigte Arabische
Emirate

+971.4.378.1700

Bangalore, Indien

+91.80.6715.2001

Istanbul, Türkei

+90.216.250.7374

Chatten Sie mit uns:

schroff.nvent.com



Unser starkes Markenportfolio:
nVent.com CADDY ERICO HOFFMAN RAYCHEM SCHROFF TRACER

© 2023 nVent. Alle Marken und Logos von nVent sind Eigentum der nVent Services GmbH oder ihrer Tochtergesellschaften oder durch sie lizenziert. Alle weiteren Handelsmarken sind Eigentum der jeweiligen Inhaber.

nVent behält sich das Recht vor, Spezifikationen ohne Ankündigung zu ändern.