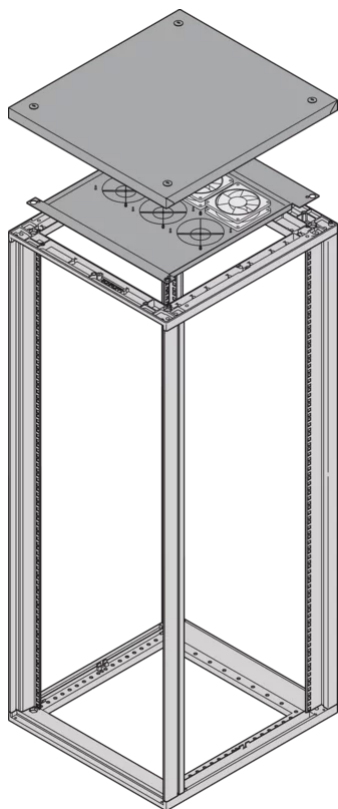


27230-085 LÜFTERDACH, NOVASTAR, MIT
2 LÜFTERN, LÜFTERHÖHE 38 MM,
553 B 500 T



PRODUKTBESCHREIBUNG

Connecting cable 0,5 m, IEC C14 plug

St, RAL 7021

Dächer passend für Lüfterhöhe 25 mm oder 38 mm

Inkl. Erdung und Verkabelung

Lüfterdach (33 mm) angehoben

PRODUKTMERKMALE

Produkttyp: Schrank-/Rackdach

Produktfamilie: Novastar

Typ: Lüfter

Farbe: Schwarzgrau

Farbecode: RAL 7021

Breite (mm): 553 mm

Tiefe: 500-mm

ZUSÄTZLICHE PRODUKTDDETAILS

Dächer mit Lüftern sind kompakte aktive Kühleinheiten, die keinen Platz im Schrank verbrauchen. Das Novastar Lüfterdach wird mit C14-Stecker und Erdung geliefert.

Kranöse bei Bedarf bitte separat bestellen.

Zusätzliche Lüfter (zur Erhöhung der Kühlleistung) bitte separat bestellen.

Bei Bedarf Thermostat oder Drehzahlregler bitte separat bestellen.

ZERTIFIZIERUNGEN

EAC



Nordamerika

Alle Standorte

+1.763.422.2661

Chatten Sie mit uns:

schroff.nvent.com

Europa

Straubenhardt, Deutschland

+49.7082.794.0

Betschdorf, Frankreich

+33.3.88.90.64.90

Warschau, Polen

+48.22.209.98.35

Assago, Italien

+39.02.932.7141

Chatten Sie mit uns:

schroff.nvent.com

Asien

Shanghai, China

+86.21.2412.6943

Qingdao, Volksrepublik

China

+86.532.8771.6101

Singapur

+65.6768.5800

Shin-Yokohama, Japan

+81.45.476.0271

Chatten Sie mit uns:

schroff.nvent.com

Naher Osten und Indien

Dubai, Vereinigte Arabische
Emirate

+971.4.378.1700

Bangalore, Indien

+91.80.6715.2001

Istanbul, Türkei

+90.216.250.7374

Chatten Sie mit uns:

schroff.nvent.com



Unser starkes Markenportfolio:
nVent.com CADDY ERICO HOFFMAN RAYCHEM SCHROFF TRACER

© 2023 nVent. Alle Marken und Logos von nVent sind Eigentum der nVent Services GmbH oder ihrer Tochtergesellschaften oder durch sie lizenziert. Alle weiteren Handelsmarken sind Eigentum der jeweiligen Inhaber.

nVent behält sich das Recht vor, Spezifikationen ohne Ankündigung zu ändern.