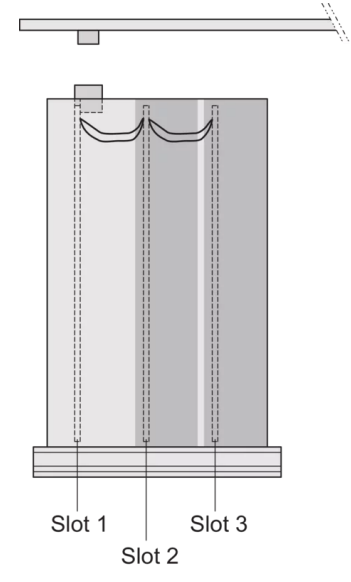
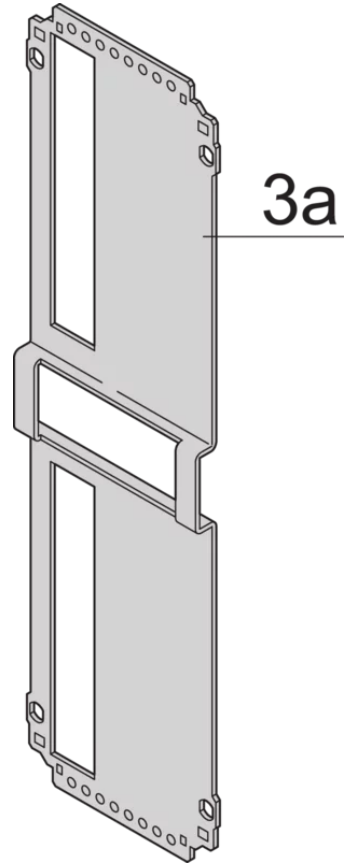
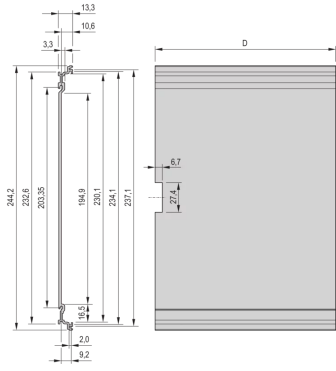
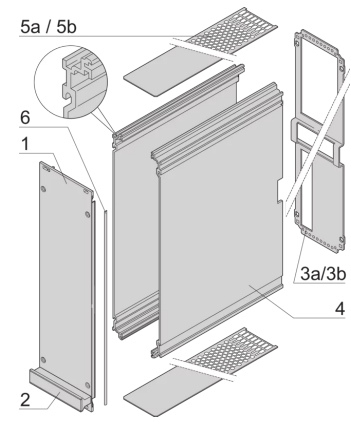
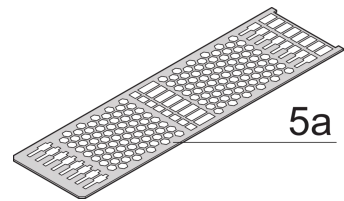


24813-778 KASSETTENBAUSATZ PRO, GESCHIRMT, DECKBLECH PERFORIERT, AUSBRUCH IN DER RÜCKWAND FÜR 1 STECKVERBINDER, 6 HE, 28 TE, 227 MM



PRODUKTBESCHREIBUNG

Cover plate with perforation, for guide rails (airflow approx. 60-%)

Rear panel with cut-out for single connector (conforms to EN 60603, DIN 41612, construction types: B, C, D, F, H, Q, R, S)

Extruded side panels with groove to right and left, to insert a PCB (board position in accordance with standard in left side panel only)

PRODUKTMERKMALE

Produkttyp: Kassetten

Typ: Kassetten PRO

Griff-Typ: Trapez

Höhe: 6-HE

Breite: 28-TE

Tiefe: 227 mm

EMV-Schirmung: Ja

EMV-Dichtung: Textil

Rückwand-Typ: 1 Ausbruch für einen Steckverbinder

Abdeckblech-Typ: Deckblech mit Perforation für Führungsschienen

Material: Aluminium

Oberfläche - Frontseite: Eloxier

Oberfläche - Rückseite: leitfähig

Kühlung: perforiert

ZUSÄTZLICHE PRODUKTDDETAILS

Schützt eine Leiterplatte vor mechanischer Beschädigung und entlädt elektrostatische Aufladung; für Europakartenformate; mit Platte mit einem Ausbruch für einen Steckverbinder kombinieren.

Zum Einbau weiterer Leiterplatten ohne rückwärtigen Steckverbinder wird Führungsschiene (Artikelnummer 24812-301) und 'Leiterplattenbefestigung ab 2 Slot (Artikelnummer 24812-301 + Schraube Artikelnummer 24560-178) benötigt, 2 Führungsschienen, 2 Rückwandhalter und Leitplattenbefestigung für Slot 1 und einmal Slot 2 schon im Lieferumfang enthalten.

Führungsschienen bitte separat bestellen.

ZERTIFIZIERUNGEN



Nordamerika

Alle Standorte

+1.763.422.2661

Chatten Sie mit uns:

schroff.nvent.com

Europa

Straubenhardt, Deutschland

+49.7082.794.0

Betschdorf, Frankreich

+33.3.88.90.64.90

Warschau, Polen

+48.22.209.98.35

Assago, Italien

+39.02.932.7141

Chatten Sie mit uns:

schroff.nvent.com

Asien

Shanghai, China

+86.21.2412.6943

Qingdao, Volksrepublik

China

+86.532.8771.6101

Singapur

+65.6768.5800

Shin-Yokohama, Japan

+81.45.476.0271

Chatten Sie mit uns:

schroff.nvent.com

Naher Osten und Indien

Dubai, Vereinigte Arabische
Emirate

+971.4.378.1700

Bangalore, Indien

+91.80.6715.2001

Istanbul, Türkei

+90.216.250.7374

Chatten Sie mit uns:

schroff.nvent.com



Unser starkes Markenportfolio:
nVent.com CADDY ERICO HOFFMAN RAYCHEM SCHROFF TRACER

© 2023 nVent. Alle Marken und Logos von nVent sind Eigentum der nVent Services GmbH oder ihrer Tochtergesellschaften oder durch sie lizenziert. Alle weiteren Handelsmarken sind Eigentum der jeweiligen Inhaber.

nVent behält sich das Recht vor, Spezifikationen ohne Ankündigung zu ändern.