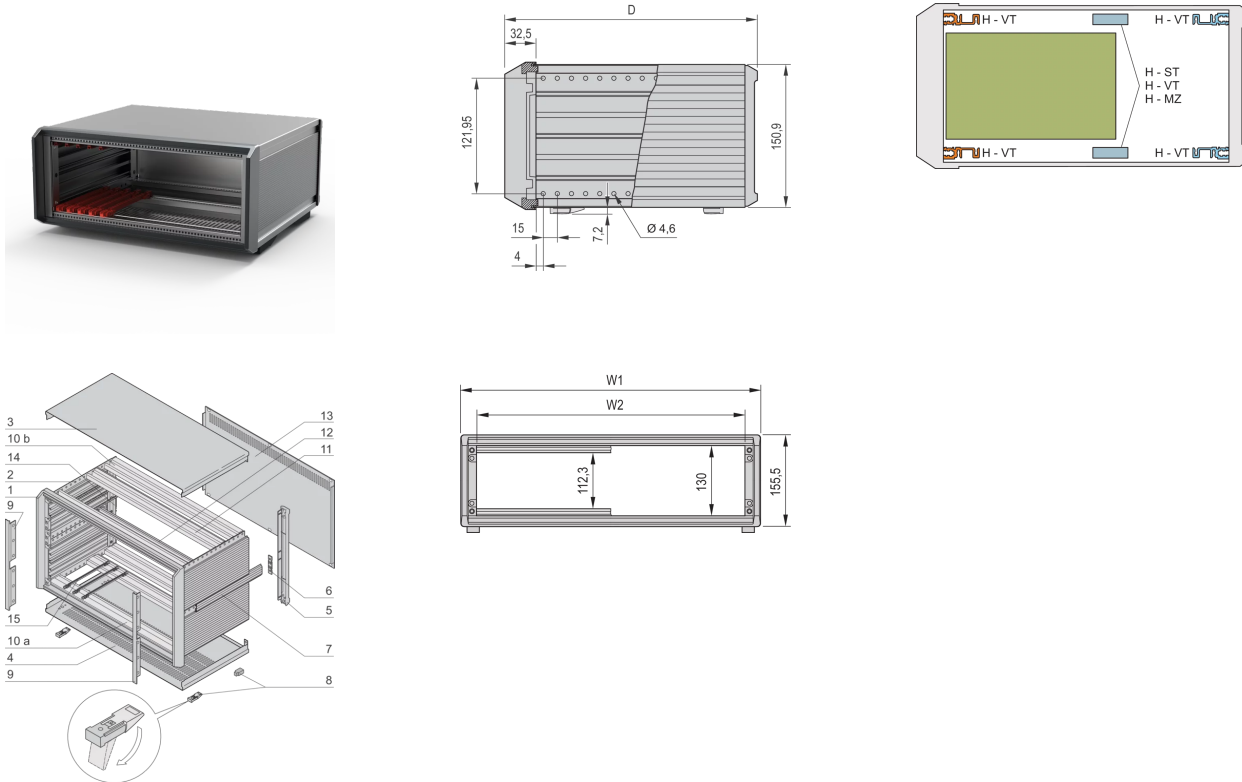


24576-106 KOMPLETTES DESKTOP-GEHÄUSE, PROPACPRO, ABGESCHIRMT, 3 HE, 63 TE, 266 MM



PRODUKTBESCHREIBUNG

Desktop case, pre-configured in accordance with IEC 60297-3-101 for 19" components

geschirmt (Textildichtung)

Lüftungsschlitze im Bodenblech

Rückwand mit Lüftungsschlitzen

IP 20 nach IEC 60529

Konform mit DIN EN 62368-1

PRODUKTMERKMALE

Produkttyp: Gehäuse

Produktfamilie: PropacPRO

Typ: Gehäuse für 19"-Komponenten

Höhe: 3-HE

Höhe: 155,5 mm

Nutzbare Höhe: 112,3 mm

Breite: 63 TE

Breite (mm): 363,7 mm

Nutzbare Breite: 326 mm

Tiefe: 266 mm

EMV-Schirmung: Ja

Traglast: 25-kg

Schutzart: IP20

Konstruktion des Frontrahmens: einteilig

Kühloption: Nein

Spezifikation: IEC 60297-3-101

Anzahl pro Packung: 1

ZUSÄTZLICHE PRODUKTDDETAILS

Das nVent SCHROFF PropacPRO Gehäuse bietet elektronischen Schutz für 19-Zoll Baugruppen wie Kassetten und Europakarten. Der Rahmen aus Aluminiumdruckguss und Profilseitenwände garantieren eine robuste Lösung. Das Gehäuse enthält standardmäßig eine EMV-Abschirmung.

ZERTIFIZIERUNGEN



Nordamerika

Alle Standorte

+1.763.422.2661

Chatten Sie mit uns:

schroff.nvent.com

Europa

Straubenhardt, Deutschland

+49.7082.794.0

Betschdorf, Frankreich

+33.3.88.90.64.90

Warschau, Polen

+48.22.209.98.35

Assago, Italien

+39.02.932.7141

Chatten Sie mit uns:

schroff.nvent.com

Asien

Shanghai, China

+86.21.2412.6943

Qingdao, Volksrepublik

China

+86.532.8771.6101

Singapur

+65.6768.5800

Shin-Yokohama, Japan

+81.45.476.0271

Chatten Sie mit uns:

schroff.nvent.com

Naher Osten und Indien

Dubai, Vereinigte Arabische
Emirate

+971.4.378.1700

Bangalore, Indien

+91.80.6715.2001

Istanbul, Türkei

+90.216.250.7374

Chatten Sie mit uns:

schroff.nvent.com



Unser starkes Markenportfolio:
nVent.com CADDY ERICO HOFFMAN RAYCHEM SCHROFF TRACER

© 2023 nVent. Alle Marken und Logos von nVent sind Eigentum der nVent Services GmbH oder ihrer Tochtergesellschaften oder durch sie lizenziert. Alle weiteren Handelsmarken sind Eigentum der jeweiligen Inhaber.

nVent behält sich das Recht vor, Spezifikationen ohne Ankündigung zu ändern.