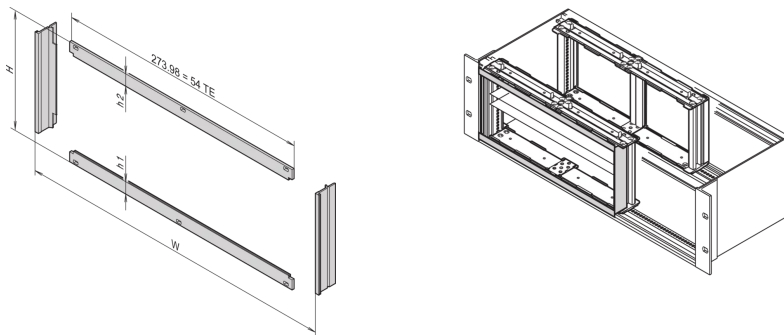


## 24564-109 FRONTRAHMEN, EMV-GESCHIRMT, FÜR HORIZONTALEN LEITERPLATTEN-EINBAU, 3 HE, 20 TE



### PRODUKTBSCHREIBUNG

Der Frontrahmen stellt den Kontakt zwischen Baugruppenträger und den Baugruppen her

### PRODUKTMERKMALE

Produkttyp: Seitenwand

Produktfamilie: EuropacPRO

Höhe: 3-HE

Breite: 20 TE

### ZUSÄTZLICHE PRODUKTDDETAILS

Bei der Installation des Frontrahmens wird der Kontakt zwischen Baugruppenträgern und Baugruppen hergestellt. Sie muss verwendet werden, wenn ein Kunde ein Kit zur horizontalen Leiterplattenmontage ausgewählt hat.

H=128,40 mm, h1=h2= 13,23 mm.

EMV-Kontaktstreifen Edelstahl siehe Baugruppen/Frontplatten.

Zubehör bitte separat bestellen.



**Nordamerika**

Alle Standorte

+1.763.422.2661

Chatten Sie mit uns:

[schroff.nvent.com](https://schroff.nvent.com)

**Europa**

Straubenhardt, Deutschland

+49.7082.794.0

Betschdorf, Frankreich

+33.3.88.90.64.90

Warschau, Polen

+48.22.209.98.35

Assago, Italien

+39.02.932.7141

Chatten Sie mit uns:

[schroff.nvent.com](https://schroff.nvent.com)

**Asien**

Shanghai, China

+86.21.2412.6943

Qingdao, Volksrepublik

China

+86.532.8771.6101

Singapur

+65.6768.5800

Shin-Yokohama, Japan

+81.45.476.0271

Chatten Sie mit uns:

[schroff.nvent.com](https://schroff.nvent.com)

**Naher Osten und Indien**

Dubai, Vereinigte Arabische  
Emirate

+971.4.378.1700

Bangalore, Indien

+91.80.6715.2001

Istanbul, Türkei

+90.216.250.7374

Chatten Sie mit uns:

[schroff.nvent.com](https://schroff.nvent.com)



Unser starkes Markenportfolio:  
**nVent.com CADDY ERICO HOFFMAN RAYCHEM SCHROFF TRACER**