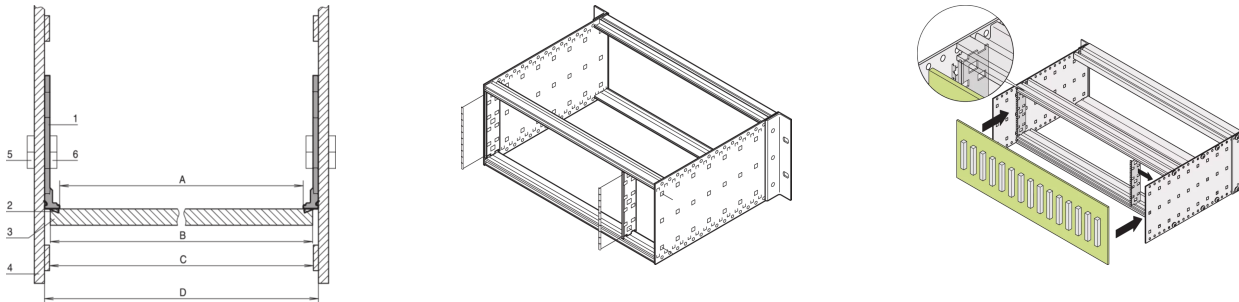


## 24561-499 EUROPACPRO EMV-ABSCHIRMUNGS-KIT, BACKPLANE-SEITENWAND, EDELSTAHL, 6 HE



### PRODUKTbeschreibung

Bei vertikalem Kontakt kann das Tragprofil an der Seitenwand des Baugruppenträgers oder Gehäuses befestigt werden (Tiefenraster 30 mm)

Bei entsprechenden Designs kann die Backplane als schirmende Rückwand des Baugruppenträgers verwendet werden; dazu ist eine hintere Modulschiene (Typ L-VT oder H-VT) für den vertieften Einbau erforderlich, um den horizontalen Kontakt sicherzustellen

### PRODUKTmerkmale

Produkttyp: Abschirmungs-Kit

Produktfamilie: EuropacPRO

Höhe: 6-HE

Anzahl pro Packung: 1

Länge: 243,35 mm

### ZUSÄTZLICHE PRODUKTDetaiLS

Das vertikale Profil ermöglicht den EMV-Kontakt zwischen der Seitenwand und der Backplane. Das Montageraster beträgt 30 mm.



**Nordamerika**

Alle Standorte

+1.763.422.2661

Chatten Sie mit uns:

[schroff.nvent.com](https://schroff.nvent.com)

**Europa**

Straubenhardt, Deutschland

+49.7082.794.0

Betschdorf, Frankreich

+33.3.88.90.64.90

Warschau, Polen

+48.22.209.98.35

Assago, Italien

+39.02.932.7141

Chatten Sie mit uns:

[schroff.nvent.com](https://schroff.nvent.com)

**Asien**

Shanghai, China

+86.21.2412.6943

Qingdao, Volksrepublik

China

+86.532.8771.6101

Singapur

+65.6768.5800

Shin-Yokohama, Japan

+81.45.476.0271

Chatten Sie mit uns:

[schroff.nvent.com](https://schroff.nvent.com)

**Naher Osten und Indien**

Dubai, Vereinigte Arabische  
Emirate

+971.4.378.1700

Bangalore, Indien

+91.80.6715.2001

Istanbul, Türkei

+90.216.250.7374

Chatten Sie mit uns:

[schroff.nvent.com](https://schroff.nvent.com)



Unser starkes Markenportfolio:  
**nVent.com CADDY ERICO HOFFMAN RAYCHEM SCHROFF TRACER**