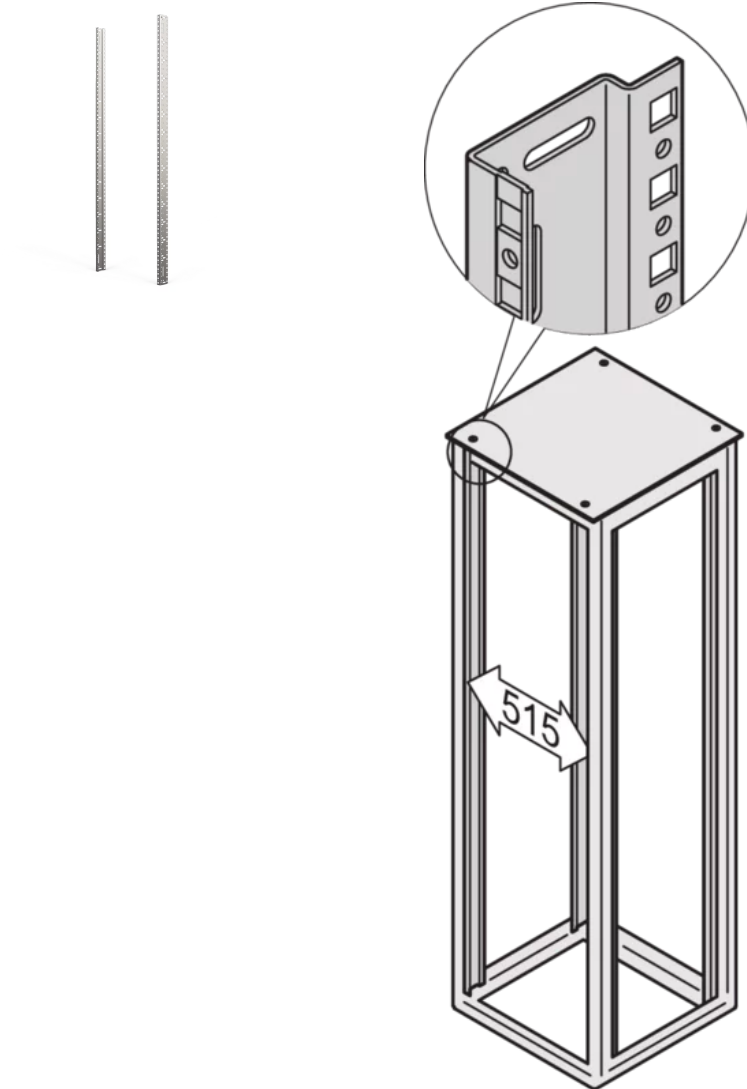


23130-053 ETSI-WINKELPROFIL, VARISTAR, 1600 H



PRODUKTBESCHREIBUNG

Passend nur für Slim-Line Gestell

Oberfläche AlZn

St, 2 mm

PRODUKTMERKMALE

Produkttyp: Winkelprofil

Produktfamilie: Varistar

Typ: ETSI Winkelprofil

Oberfläche: Aluminium-verzinkt

Höhe: 1600 mm

ZUSÄTZLICHE PRODUKTDDETAILS

Varistar ETSI 23"- Gestell geeignet für Telekommunikationsanwendungen. Kompatibel mit dem Slim-Line Gestell.

Fachböden auf Anfrage erhältlich.

ZERTIFIZIERUNGEN



Nordamerika

Alle Standorte

+1.763.422.2661

Chatten Sie mit uns:

schroff.nvent.com

Europa

Straubenhardt, Deutschland

+49.7082.794.0

Betschdorf, Frankreich

+33.3.88.90.64.90

Warschau, Polen

+48.22.209.98.35

Assago, Italien

+39.02.932.7141

Chatten Sie mit uns:

schroff.nvent.com

Asien

Shanghai, China

+86.21.2412.6943

Qingdao, Volksrepublik

China

+86.532.8771.6101

Singapur

+65.6768.5800

Shin-Yokohama, Japan

+81.45.476.0271

Chatten Sie mit uns:

schroff.nvent.com

Naher Osten und Indien

Dubai, Vereinigte Arabische
Emirate

+971.4.378.1700

Bangalore, Indien

+91.80.6715.2001

Istanbul, Türkei

+90.216.250.7374

Chatten Sie mit uns:

schroff.nvent.com



Unser starkes Markenportfolio:
nVent.com CADDY ERICO HOFFMAN RAYCHEM SCHROFF TRACER

© 2023 nVent. Alle Marken und Logos von nVent sind Eigentum der nVent Services GmbH oder ihrer Tochtergesellschaften oder durch sie lizenziert. Alle weiteren Handelsmarken sind Eigentum der jeweiligen Inhaber.

nVent behält sich das Recht vor, Spezifikationen ohne Ankündigung zu ändern.