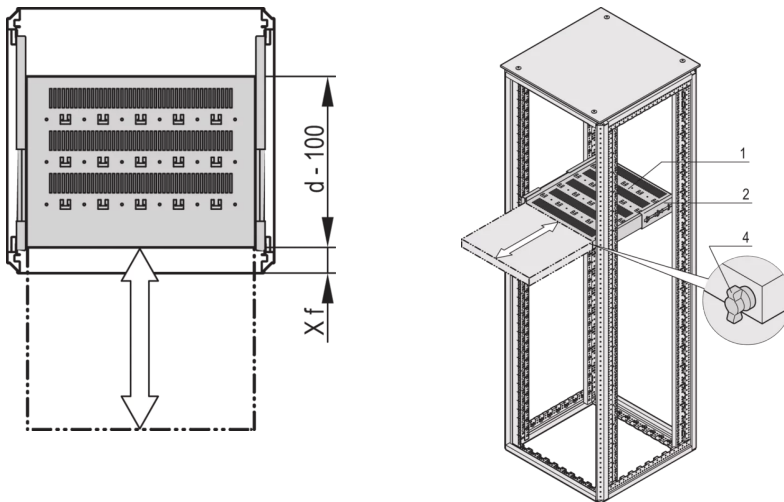


22130-374 19" FACHBODEN, AUSZIEHBAR, FÜR VARISTAR, NOVASTAR, EURORACK, 70 KG, RAL 7035, 800 B 700 T



PRODUKTBECHREIBUNG

Perforiert mit Hammerschlaglochung zur Befestigung von Kabelbindern

Statische Traglast 70 kg

Inklusive Teleskopschienen

Verriegelung mit Knebelschloss möglich

St, 1,5-mm

Hammerschlaglochung zur Befestigung mit Kabelbindern

PRODUKTMERKMALE

Produkttyp: Fachboden

Produktfamilie: Varistar; Eurorack; Novastar

Typ: Fachboden ausziehbar

Farbe: Schwarzgrau

Farbecode: RAL 7021

Breite (mm): 600 mm

Tiefe: 800 mm

ZUSÄTZLICHE PRODUKTDDETAILS

Varistar, Novastar und Eurorack 19"-Fachboden, stationär mit 70 kg Tragfähigkeit, perforiert für einfache Montage.

Montagewinkel zur Montage der Teleskopschienen am Gestell bitte separat bestellen

Knebelschloss bitte separat bestellen.

ZERTIFIZIERUNGEN



Nordamerika

Alle Standorte

+1.763.422.2661

Chatten Sie mit uns:

schroff.nvent.com

Europa

Straubenhardt, Deutschland

+49.7082.794.0

Betschdorf, Frankreich

+33.3.88.90.64.90

Warschau, Polen

+48.22.209.98.35

Assago, Italien

+39.02.932.7141

Chatten Sie mit uns:

schroff.nvent.com

Asien

Shanghai, China

+86.21.2412.6943

Qingdao, Volksrepublik

China

+86.532.8771.6101

Singapur

+65.6768.5800

Shin-Yokohama, Japan

+81.45.476.0271

Chatten Sie mit uns:

schroff.nvent.com

Naher Osten und Indien

Dubai, Vereinigte Arabische
Emirate

+971.4.378.1700

Bangalore, Indien

+91.80.6715.2001

Istanbul, Türkei

+90.216.250.7374

Chatten Sie mit uns:

schroff.nvent.com



Unser starkes Markenportfolio:
nVent.com CADDY ERICO HOFFMAN RAYCHEM SCHROFF TRACER

© 2023 nVent. Alle Marken und Logos von nVent sind Eigentum der nVent Services GmbH oder ihrer Tochtergesellschaften oder durch sie lizenziert. Alle weiteren Handelsmarken sind Eigentum der jeweiligen Inhaber.

nVent behält sich das Recht vor, Spezifikationen ohne Ankündigung zu ändern.