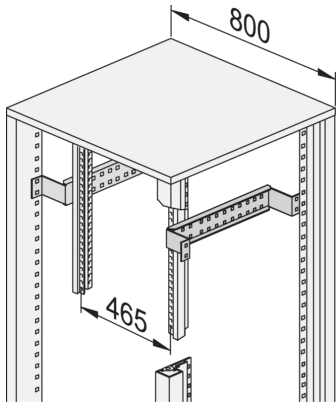


22117-839 TIEFENSTREBE, EURORACK, MIT REDUZIERTER BREITE FÜR UNIVERSALRAHMEN, 800 B 600 T



PRODUKTBESCHREIBUNG

19-Zoll-Ebene mind. 110 mm von der Schrankvorderkante

St, 2,5 mm, zinc-plated, RAL 7021

Reduziertiefenstrebe für Breite 800 mm

19-Zoll-Ebene mindestens 75 mm von der Schrankvorderkante

PRODUKTMERKMALE

Produkttyp: Halter

Produktfamilie: Eurorack

Typ: Tiefenstrebe

Farbe: Schwarzgrau

Farbecode: RAL 7021

Breite (mm): 800 mm

Tiefe: 600 mm

ZUSÄTZLICHE PRODUKTDDETAILS

Eurorack Reduziertiefenstrebe für Universalrahmen.

Winkelprofile (2 Paar) bitte separat bestellen.

ZERTIFIZIERUNGEN



Nordamerika

Alle Standorte

+1.763.422.2661

Chatten Sie mit uns:

schroff.nvent.com

Europa

Straubenhardt, Deutschland

+49.7082.794.0

Betschdorf, Frankreich

+33.3.88.90.64.90

Warschau, Polen

+48.22.209.98.35

Assago, Italien

+39.02.932.7141

Chatten Sie mit uns:

schroff.nvent.com

Asien

Shanghai, China

+86.21.2412.6943

Qingdao, Volksrepublik

China

+86.532.8771.6101

Singapur

+65.6768.5800

Shin-Yokohama, Japan

+81.45.476.0271

Chatten Sie mit uns:

schroff.nvent.com

Naher Osten und Indien

Dubai, Vereinigte Arabische
Emirate

+971.4.378.1700

Bangalore, Indien

+91.80.6715.2001

Istanbul, Türkei

+90.216.250.7374

Chatten Sie mit uns:

schroff.nvent.com



Unser starkes Markenportfolio:
nVent.com CADDY ERICO HOFFMAN RAYCHEM SCHROFF TRACER

© 2023 nVent. Alle Marken und Logos von nVent sind Eigentum der nVent Services GmbH oder ihrer Tochtergesellschaften oder durch sie lizenziert. Alle weiteren Handelsmarken sind Eigentum der jeweiligen Inhaber.

nVent behält sich das Recht vor, Spezifikationen ohne Ankündigung zu ändern.