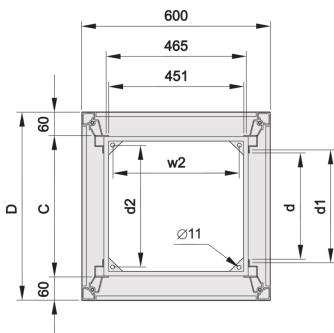
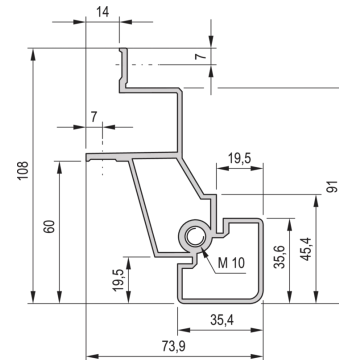
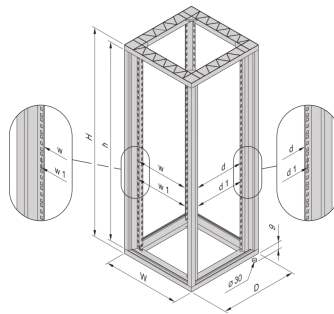
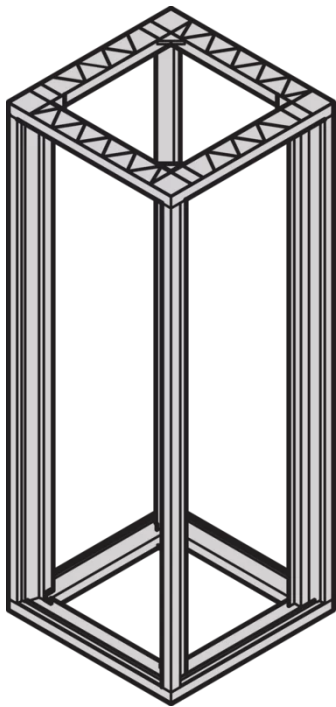


22117-773 EURORACK 19" SCHRANKGESTELL, 34 HE, 600B, 800 T



**PRODUKTBESCHREIBUNG**

Bolted, frame Al diecast, upright Al extrusion

Festes Abstandsmaß zwischen vorderer und hinterer 19-Zoll-Ebene

Oberfläche: RAL 7021

**PRODUKTMERKMALE**

Produkttyp: Schrankrahmen

Produktfamilie: Eurorack

Typ: Standard

Rahmenmaterial: Aluminium

Farbe: Schwarzgrau

Farbecode: RAL 7021

Höhe: 34 HE

Höhe: 1620 mm

Breite (mm): 600 mm

Tiefe: 800 mm

Traglast: 400-kg

## ZUSÄTZLICHE PRODUKTDDETAILS

---

Festes Abstandsmaß zwischen vorderer und hinterer 19-Zoll-Ebene.

## ZERTIFIZIERUNGEN

---



### Nordamerika

Alle Standorte

+1.763.422.2661

Chatten Sie mit uns:

[schroff.nvent.com](https://schroff.nvent.com)

### Europa

Straubenhardt, Deutschland

+49.7082.794.0

Betschdorf, Frankreich

+33.3.88.90.64.90

Warschau, Polen

+48.22.209.98.35

Assago, Italien

+39.02.932.7141

Chatten Sie mit uns:

[schroff.nvent.com](https://schroff.nvent.com)

### Asien

Shanghai, China

+86.21.2412.6943

Qingdao, Volksrepublik

China

+86.532.8771.6101

Singapur

+65.6768.5800

Shin-Yokohama, Japan

+81.45.476.0271

Chatten Sie mit uns:

[schroff.nvent.com](https://schroff.nvent.com)

### Naher Osten und Indien

Dubai, Vereinigte Arabische  
Emirate

+971.4.378.1700

Bangalore, Indien

+91.80.6715.2001

Istanbul, Türkei

+90.216.250.7374

Chatten Sie mit uns:

[schroff.nvent.com](https://schroff.nvent.com)



Unser starkes Markenportfolio:  
**nVent.com CADDY ERICO HOFFMAN RAYCHEM SCHROFF TRACER**

© 2023 nVent. Alle Marken und Logos von nVent sind Eigentum der nVent Services GmbH oder ihrer Tochtergesellschaften oder durch sie lizenziert. Alle weiteren Handelsmarken sind Eigentum der jeweiligen Inhaber.

nVent behält sich das Recht vor, Spezifikationen ohne Ankündigung zu ändern.