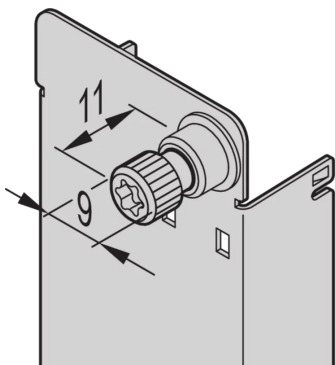
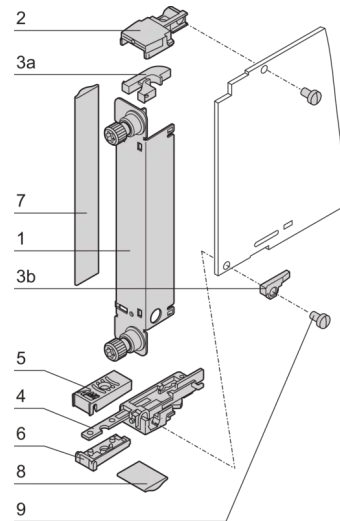
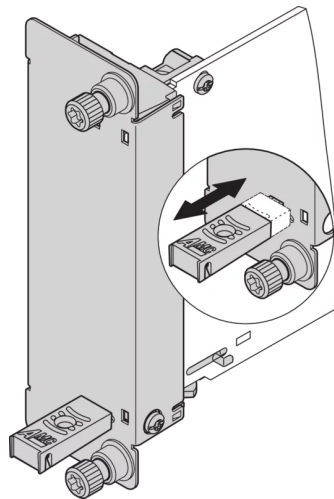
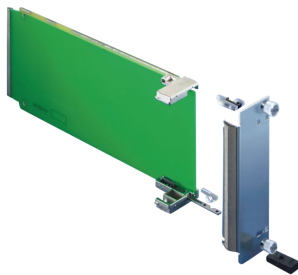
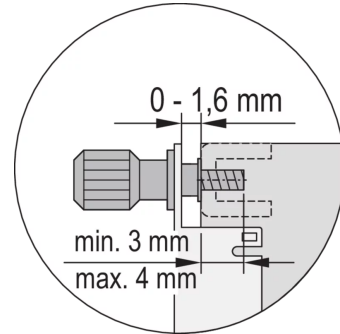
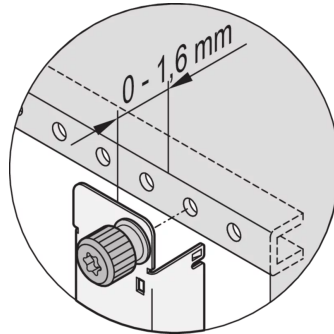
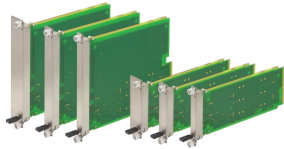
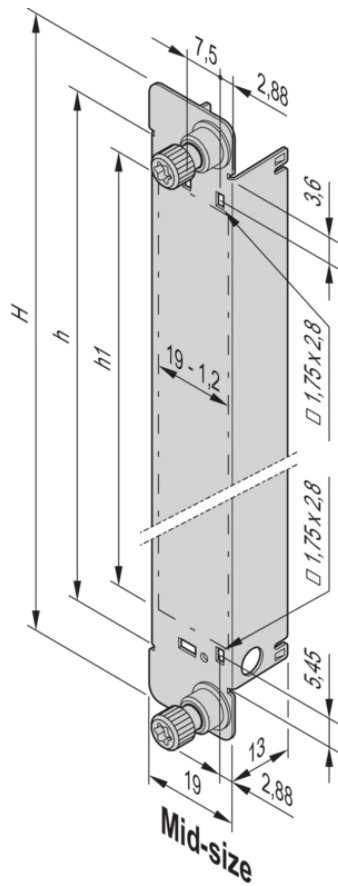


21850-070 AMC-MODUL MIT ZUGGRIFF, MTCA.4, DOUBLE MID-SIZE, EDELSTAHL





## PRODUKTBESCHREIBUNG

Konform zu den PICMG-Spezifikationen MTCA.1 und MTCA.4

AdvancedMC-Modul für MicroTCA.1- und MicroTCA.4-Chassis

Schraubverriegelung zur Befestigung des Moduls am Kartenkäfig

Front panel, stainless steel

## PRODUKTMERKMALE

Produkttyp: Systemmodul

Höhe: 170 mm

## ZUSÄTZLICHE PRODUKTDDETAILS

AdvancedMC-Frontplatte mit Griffmechanismus und EMV-Dichtung für MTCA.1- und MTCA.4-Module.

## ZERTIFIZIERUNGEN



### **Nordamerika**

Alle Standorte

+1.763.422.2661

Chatten Sie mit uns:

[schroff.nvent.com](https://schroff.nvent.com)

### **Europa**

Straubenhardt, Deutschland

+49.7082.794.0

Betschdorf, Frankreich

+33.3.88.90.64.90

Warschau, Polen

+48.22.209.98.35

Assago, Italien

+39.02.932.7141

Chatten Sie mit uns:

[schroff.nvent.com](https://schroff.nvent.com)

### **Asien**

Shanghai, China

+86.21.2412.6943

Qingdao, Volksrepublik

China

+86.532.8771.6101

Singapur

+65.6768.5800

Shin-Yokohama, Japan

+81.45.476.0271

Chatten Sie mit uns:

[schroff.nvent.com](https://schroff.nvent.com)

### **Naher Osten und Indien**

Dubai, Vereinigte Arabische  
Emirate

+971.4.378.1700

Bangalore, Indien

+91.80.6715.2001

Istanbul, Türkei

+90.216.250.7374

Chatten Sie mit uns:

[schroff.nvent.com](https://schroff.nvent.com)



Unser starkes Markenportfolio:  
**nVent.com CADDY ERICO HOFFMAN RAYCHEM SCHROFF TRACER**

© 2023 nVent. Alle Marken und Logos von nVent sind Eigentum der nVent Services GmbH oder ihrer Tochtergesellschaften oder durch sie lizenziert. Alle weiteren Handelsmarken sind Eigentum der jeweiligen Inhaber.

nVent behält sich das Recht vor, Spezifikationen ohne Ankündigung zu ändern.