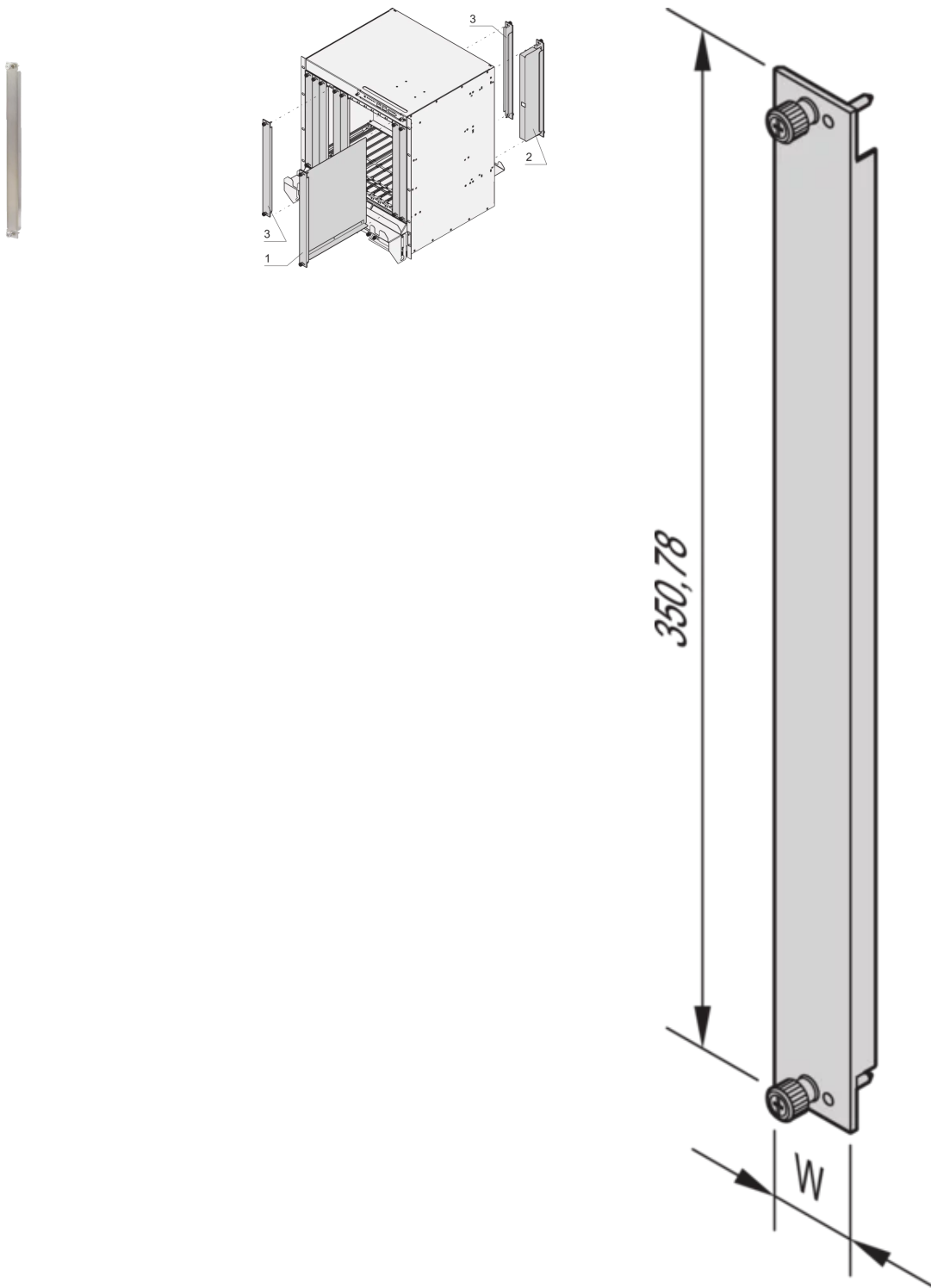




SCHROFF

21591-097 ADVANCEDTCA-FÜLLPLATTE, OHNE LUFTSCHOTTBLECH,-8 HE, 6 TE,
EDELSTAHL



PRODUKTBESCHREIBUNG

Front panels cover empty slots in a system, 8 U, 6 HP

PRODUKTMERKMALE

Typ: Frontplatten

Passend zu: Systeme

Befestigung: Schraubverbindung an der Modulschiene

EMV-Schirmung: Ja

EMV-Dichtung: Textil

Material: Edelstahl

Höhe: 8 HE

Breite: 6 TE

Höhe: 350,78 mm

Breite (mm): 28,95 mm

Zubehör-Typ: Frontplatte

Oberfläche - Rückseite: Roh

Oberfläche - Frontseite: Roh

Anzahl pro Packung: 1

Tiefe: 1-mm

ZUSÄTZLICHE PRODUKTDDETAILS

Advanced TCA-Frontplatten decken leere Slots in einem System ab. Das zusätzliche Luftleitblech blockiert und leitet die Luft in die richtige Richtung.

ZERTIFIZIERUNGEN



Nordamerika

Alle Standorte

+1.763.422.2661

Chatten Sie mit uns:

schroff.nvent.com

Europa

Straubenhardt, Deutschland

+49.7082.794.0

Betschdorf, Frankreich

+33.3.88.90.64.90

Warschau, Polen

+48.22.209.98.35

Assago, Italien

+39.02.932.7141

Chatten Sie mit uns:

schroff.nvent.com

Asien

Shanghai, China

+86.21.2412.6943

Qingdao, Volksrepublik

China

+86.532.8771.6101

Singapur

+65.6768.5800

Shin-Yokohama, Japan

+81.45.476.0271

Chatten Sie mit uns:

schroff.nvent.com

Naher Osten und Indien

Dubai, Vereinigte Arabische
Emirate

+971.4.378.1700

Bangalore, Indien

+91.80.6715.2001

Istanbul, Türkei

+90.216.250.7374

Chatten Sie mit uns:

schroff.nvent.com



Unser starkes Markenportfolio:
nVent.com CADDY ERICO HOFFMAN RAYCHEM SCHROFF TRACER

© 2023 nVent. Alle Marken und Logos von nVent sind Eigentum der nVent Services GmbH oder ihrer Tochtergesellschaften oder durch sie lizenziert. Alle weiteren Handelsmarken sind Eigentum der jeweiligen Inhaber.

nVent behält sich das Recht vor, Spezifikationen ohne Ankündigung zu ändern.