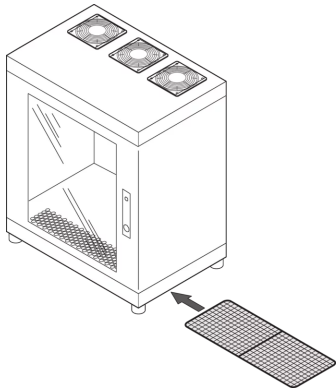


21236-103 EPCASE-LUFTFILTERSATZ FÜR 19" 300-400D-GEHÄUSE (3 STÜCK)



PRODUKTBESCHREIBUNG

Filterklasse G3

Assembly beneath the case, easy filter replacement

Filterung der Eintrittsluft am Gehäuseboden

PRODUKTMERKMALE

Produkttyp: Filter

Produktfamilie: Epcase

Typ: Luftfiltersatz

ZUSÄTZLICHE PRODUKTDDETAILS

Luftfiltersatz für 10"- und 19"-Wandgehäuse ermöglicht eine Belüftung zur passiven Kühlung. Der verwendete Filter der Klasse G3 kann leicht ausgetauscht werden.

ZERTIFIZIERUNGEN





Nordamerika

Alle Standorte

+1.763.422.2661

Chatten Sie mit uns:

schroff.nvent.com

Europa

Straubenhardt, Deutschland

+49.7082.794.0

Betschdorf, Frankreich

+33.3.88.90.64.90

Warschau, Polen

+48.22.209.98.35

Assago, Italien

+39.02.932.7141

Chatten Sie mit uns:

schroff.nvent.com

Asien

Shanghai, China

+86.21.2412.6943

Qingdao, Volksrepublik

China

+86.532.8771.6101

Singapur

+65.6768.5800

Shin-Yokohama, Japan

+81.45.476.0271

Chatten Sie mit uns:

schroff.nvent.com

Naher Osten und Indien

Dubai, Vereinigte Arabische
Emirate

+971.4.378.1700

Bangalore, Indien

+91.80.6715.2001

Istanbul, Türkei

+90.216.250.7374

Chatten Sie mit uns:

schroff.nvent.com



Unser starkes Markenportfolio:
nVent.com CADDY ERICO HOFFMAN RAYCHEM SCHROFF TRACER

© 2023 nVent. Alle Marken und Logos von nVent sind Eigentum der nVent Services GmbH oder ihrer Tochtergesellschaften oder durch sie lizenziert. Alle weiteren Handelsmarken sind Eigentum der jeweiligen Inhaber.

nVent behält sich das Recht vor, Spezifikationen ohne Ankündigung zu ändern.