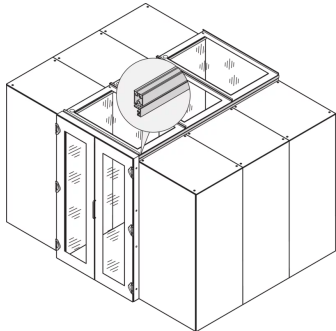


## 21130-594 HÖHENVERSTELLPROFIL, ZUR ERHÖHUNG DES EINHAUSUNGSDACHS



### PRODUKTBESCHREIBUNG

Universelles Profil zum Anheben des Dachs

Mit Profil können die Dachelemente um 84-mm angehoben werden.

The profile has a T-groove on the inside that allows lamps, sensors, etc, to be mounted easily

Integration von Schränken mit anderen Höhen.

### PRODUKTMERKMALE

Produkttyp: Adapter

Typ: Einhausungsdachbefestigung

Passend zu: Einhausung

Länge: 2400 mm

Material: Aluminium

Farbe: Schwarzgrau

Farbecode: RAL 7021

Breite (mm): 2400 mm

### ZUSÄTZLICHE PRODUKTDDETAILS

Profil zur einfachen Befestigung von Einhausungsdächern. Erhöht Ganghöhe und Befestigungspunkt für Zubehör. Für bis zu 4 Schränke.

Zur Montage eines Profils wird ein Montagesatz (2-Stück) benötigt; diesen bitte separat bestellen.

## ZERTIFIZIERUNGEN

---



### Nordamerika

Alle Standorte

+1.763.422.2661

Chatten Sie mit uns:

[schroff.nvent.com](https://schroff.nvent.com)

### Europa

Straubenhardt, Deutschland

+49.7082.794.0

Betschdorf, Frankreich

+33.3.88.90.64.90

Warschau, Polen

+48.22.209.98.35

Assago, Italien

+39.02.932.7141

Chatten Sie mit uns:

[schroff.nvent.com](https://schroff.nvent.com)

### Asien

Shanghai, China

+86.21.2412.6943

Qingdao, Volksrepublik

China

+86.532.8771.6101

Singapur

+65.6768.5800

Shin-Yokohama, Japan

+81.45.476.0271

Chatten Sie mit uns:

[schroff.nvent.com](https://schroff.nvent.com)

### Naher Osten und Indien

Dubai, Vereinigte Arabische  
Emirate

+971.4.378.1700

Bangalore, Indien

+91.80.6715.2001

Istanbul, Türkei

+90.216.250.7374

Chatten Sie mit uns:

[schroff.nvent.com](https://schroff.nvent.com)



Unser starkes Markenportfolio:  
**nVent.com CADDY ERICO HOFFMAN RAYCHEM SCHROFF TRACER**

© 2023 nVent. Alle Marken und Logos von nVent sind Eigentum der nVent Services GmbH oder ihrer Tochtergesellschaften oder durch sie lizenziert. Alle weiteren Handelsmarken sind Eigentum der jeweiligen Inhaber.

nVent behält sich das Recht vor, Spezifikationen ohne Ankündigung zu ändern.