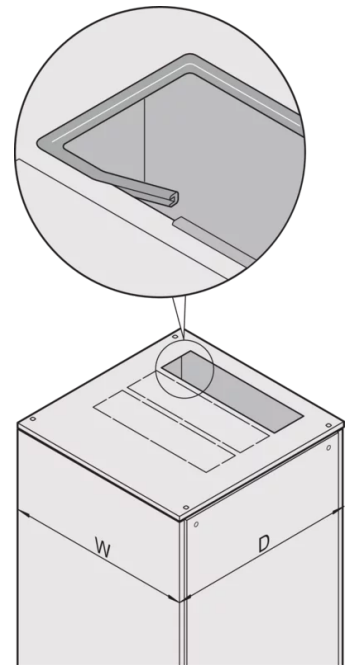
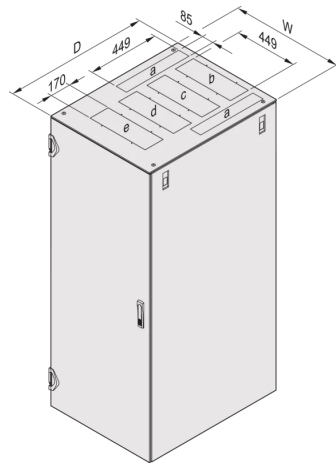
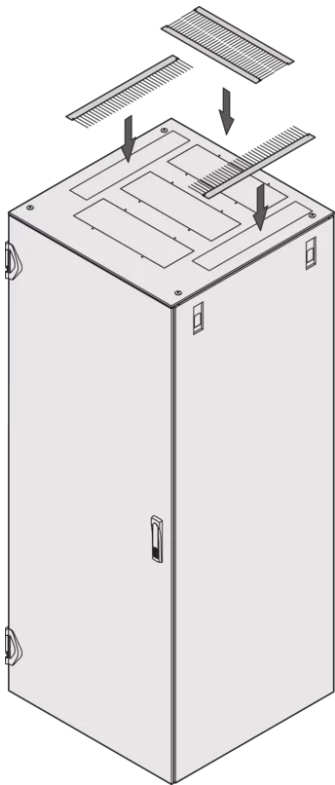
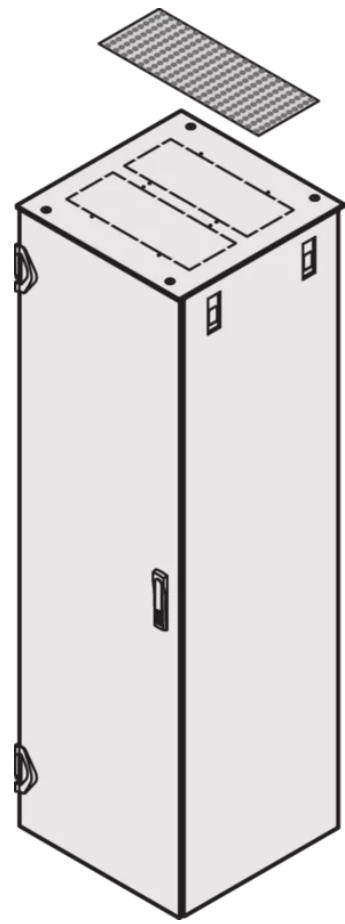
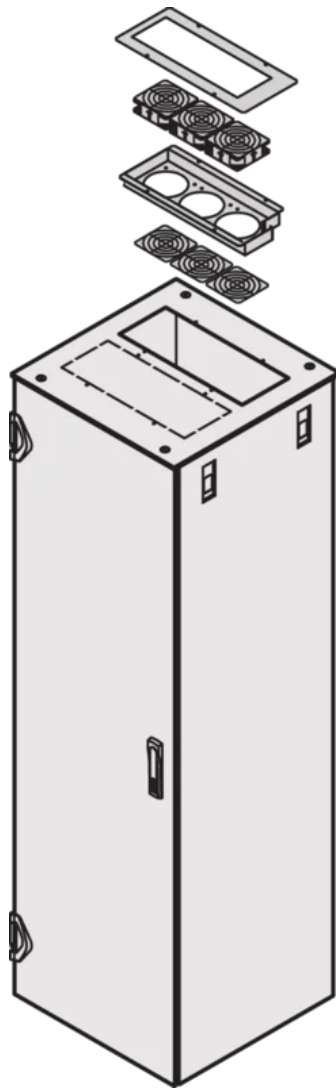
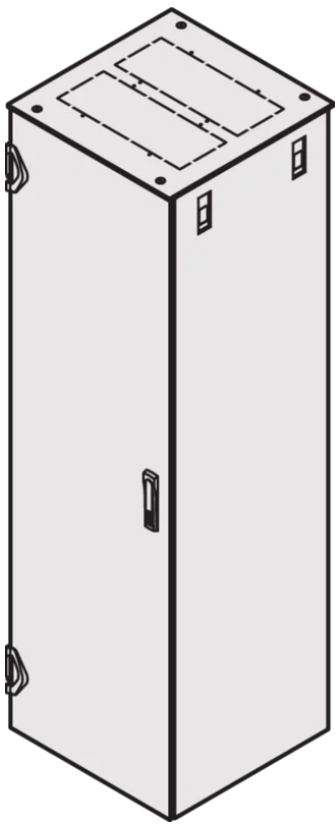




SCHROFF

21130-254 GESCHLOSSENES FLACHDACH MIT AUSBRUCHZONEN, VARISTAR,  
RAL 7021, 600 B X 900 T



## PRODUKTBESCHREIBUNG

---

Inkl. Erdung

Ausbruchzonen können einfach herausgebrochen werden

St, 1,5-mm

Cut-outs can be fitted with brush strips, fan units, perforated cover plates or edge protectors

Farbe RAL 7021

## PRODUKTMERKMALE

---

Produkttyp: Schrank-/Rackdach

Produktfamilie: Varistar

Typ: Ausbruch

Material: Stahl

Farbe: Schwarzgrau

Farbecode: RAL 7021

Breite (mm): 600 mm

Tiefe: 900 mm

## ZUSÄTZLICHE PRODUKTDDETAILS

---

Rackdach mit mikroperforierten Ausbruchzonen. Bürstenleisten, Kantenschutz oder Abdeckbleche bitte aus dem Zubehörprogramm wählen.

Abmessungen siehe Varistar Katalog

## ZERTIFIZIERUNGEN

---



### **Nordamerika**

Alle Standorte

+1.763.422.2661

Chatten Sie mit uns:

[schroff.nvent.com](https://schroff.nvent.com)

### **Europa**

Straubenhardt, Deutschland

+49.7082.794.0

Betschdorf, Frankreich

+33.3.88.90.64.90

Warschau, Polen

+48.22.209.98.35

Assago, Italien

+39.02.932.7141

Chatten Sie mit uns:

[schroff.nvent.com](https://schroff.nvent.com)

### **Asien**

Shanghai, China

+86.21.2412.6943

Qingdao, Volksrepublik

China

+86.532.8771.6101

Singapur

+65.6768.5800

Shin-Yokohama, Japan

+81.45.476.0271

Chatten Sie mit uns:

[schroff.nvent.com](https://schroff.nvent.com)

### **Naher Osten und Indien**

Dubai, Vereinigte Arabische  
Emirate

+971.4.378.1700

Bangalore, Indien

+91.80.6715.2001

Istanbul, Türkei

+90.216.250.7374

Chatten Sie mit uns:

[schroff.nvent.com](https://schroff.nvent.com)



Unser starkes Markenportfolio:  
**nVent.com CADDY ERICO HOFFMAN RAYCHEM SCHROFF TRACER**

© 2023 nVent. Alle Marken und Logos von nVent sind Eigentum der nVent Services GmbH oder ihrer Tochtergesellschaften oder durch sie lizenziert. Alle weiteren Handelsmarken sind Eigentum der jeweiligen Inhaber.

nVent behält sich das Recht vor, Spezifikationen ohne Ankündigung zu ändern.