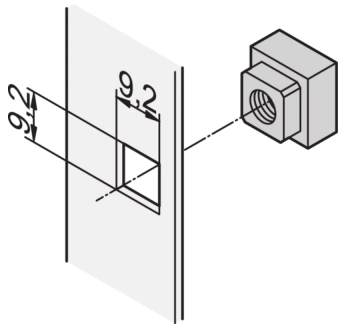


21101-007 SATZ VIERKANTMUTTERN, M6, 100 STK



PRODUKTBESCHREIBUNG

For precise, anti-twist secure mounting without clearance

Zur normgerechten Erdung an mindestens einem Befestigungspunkt eine Vierkant-Erdungsmutter und eine Nomelscheibe verwenden

PRODUKTMERKMALE

Produkttyp: Mutter

Typ: Vierkantmutter

Oberfläche: Verzinkt

ZUSÄTZLICHE PRODUKTDDETAILS

Vierkantmuttern haben eine höhere Kontaktfläche und werden im Gegensatz zu Sechskantmuttern nicht abgerundet. Für präzise, verdrehsichere und spielfreie Montage bitte Vierkantmuttern verwenden.

ZERTIFIZIERUNGEN



Nordamerika

Alle Standorte

+1.763.422.2661

Chatten Sie mit uns:

schroff.nvent.com

Europa

Straubenhardt, Deutschland

+49.7082.794.0

Betschdorf, Frankreich

+33.3.88.90.64.90

Warschau, Polen

+48.22.209.98.35

Assago, Italien

+39.02.932.7141

Chatten Sie mit uns:

schroff.nvent.com

Asien

Shanghai, China

+86.21.2412.6943

Qingdao, Volksrepublik

China

+86.532.8771.6101

Singapur

+65.6768.5800

Shin-Yokohama, Japan

+81.45.476.0271

Chatten Sie mit uns:

schroff.nvent.com

Naher Osten und Indien

Dubai, Vereinigte Arabische
Emirate

+971.4.378.1700

Bangalore, Indien

+91.80.6715.2001

Istanbul, Türkei

+90.216.250.7374

Chatten Sie mit uns:

schroff.nvent.com



Unser starkes Markenportfolio:
nVent.com CADDY ERICO HOFFMAN RAYCHEM SCHROFF TRACER

© 2023 nVent. Alle Marken und Logos von nVent sind Eigentum der nVent Services GmbH oder ihrer Tochtergesellschaften oder durch sie lizenziert. Alle weiteren Handelsmarken sind Eigentum der jeweiligen Inhaber.

nVent behält sich das Recht vor, Spezifikationen ohne Ankündigung zu ändern.