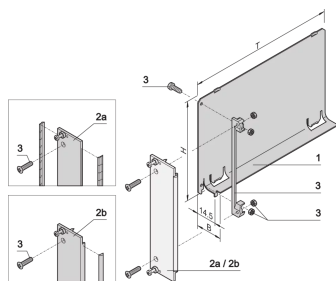
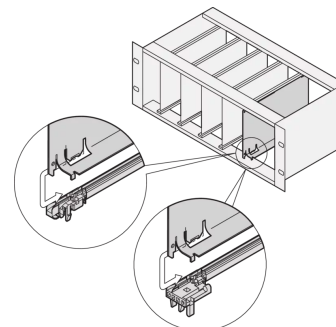
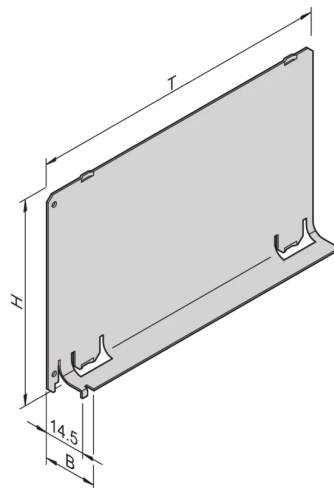
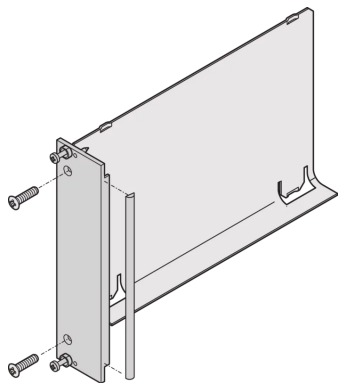


20848-736 LUFTLEITBLECH, U-FRONTPLATTE, REFROFIT-ABSCHIRMUNG,  
TEXTIL, 6 HE, 4 TE, 160-MM



**PRODUKTBESCHREIBUNG**

Das Luftleitblech verhindert, dass Luft durch leere Slots entweicht

Abdeckung wird in die Führungsschiene eingeschoben

**PRODUKTMERKMALE**

Produkttyp: Luftleitblech

Produktfamilie: EuropacPRO; RatiopacPRO; RatiopacPRO AIR; CompacPRO; PropacPRO; Inpac

Typ: Mit Frontplatte

Passend zu: Baugruppenträger, Gehäuse

Höhe: 6-HE

Breite: 4 TE

Tiefe: 160-mm

EMV-Schirmung: Nein (Nachrüstbar)

Material: Aluminium

## ZUSÄTZLICHE PRODUKTDDETAILS

Das Luftleitblech mit U-förmiger Frontplatte deckt einen leeren Slot ab, damit keine Luft entweicht. Die U-förmige Frontplatte ist für die Befestigung einer EMV-Textildichtung vorbereitet.

Luftleitblech für 280-mm tiefe und für 80-mm Rear I/O-Leiterplatten auf Anfrage erhältlich.

## ZERTIFIZIERUNGEN



### Nordamerika

Alle Standorte

+1.763.422.2661

Chatten Sie mit uns:

[schroff.nvent.com](https://schroff.nvent.com)

### Europa

Straubenhardt, Deutschland

+49.7082.794.0

Betschdorf, Frankreich

+33.3.88.90.64.90

Warschau, Polen

+48.22.209.98.35

Assago, Italien

+39.02.932.7141

Chatten Sie mit uns:

[schroff.nvent.com](https://schroff.nvent.com)

### Asien

Shanghai, China

+86.21.2412.6943

Qingdao, Volksrepublik

China

+86.532.8771.6101

Singapur

+65.6768.5800

Shin-Yokohama, Japan

+81.45.476.0271

Chatten Sie mit uns:

[schroff.nvent.com](https://schroff.nvent.com)

### Naher Osten und Indien

Dubai, Vereinigte Arabische  
Emirate

+971.4.378.1700

Bangalore, Indien

+91.80.6715.2001

Istanbul, Türkei

+90.216.250.7374

Chatten Sie mit uns:

[schroff.nvent.com](https://schroff.nvent.com)



Unser starkes Markenportfolio:  
[nVent.com](https://nVent.com) **CADDY ERICO HOFFMAN RAYCHEM SCHROFF TRACER**

© 2023 nVent. Alle Marken und Logos von nVent sind Eigentum der nVent Services GmbH oder ihrer Tochtergesellschaften oder durch sie lizenziert. Alle weiteren Handelsmarken sind Eigentum der jeweiligen Inhaber.

nVent behält sich das Recht vor, Spezifikationen ohne Ankündigung zu ändern.