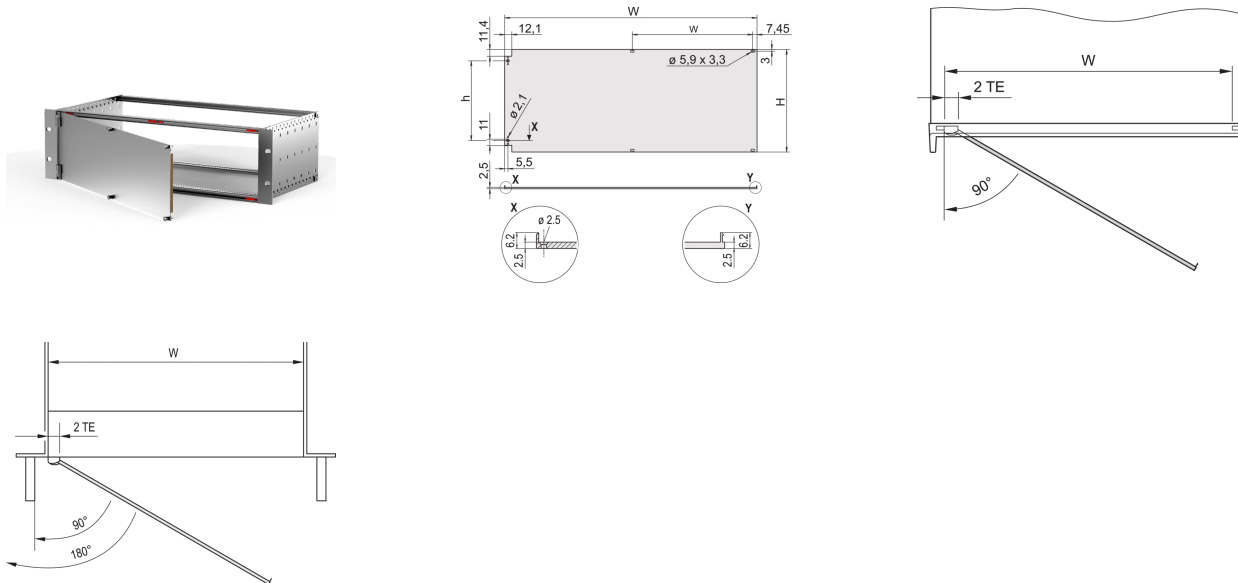


20848-611 FRONTPLATTE, GESCHIRMT, SEITLICHE SCHARNIERE, 3 HE, 84 TE, 2,5-MM, AL, VORNE ELOXIERT, HINTEN LEITFÄHIG



PRODUKTBESCHREIBUNG

Frontplatte mit EMV-Dichtung (Textil)

Ermöglicht die Montage an Modulschienen

Passend für Baugruppenträger (EuropacPRO) und Gehäuse (RatiopacPRO, PropacPRO, CompacPRO)

Scharniere wahlweise links oder rechts montierbar

PRODUKTMERKMALE

Typ: Frontplatten ohne Griff

Zubehör-Typ: Frontplatte

Befestigung: Scharnier schwenkbar

EMV-Schirmung: Nein (Nachrüstbar)

EMV-Dichtung: Textil

Material: Aluminium

Oberfläche - Frontseite: Eloxier

Oberfläche - Rückseite: leitfähig

Behandelte Schnittkanten: Nein

Höhe: 3-HE

Breite: 84 TE

Höhe: 128,4 mm

Breite (mm): 426,4 mm

Tiefe: 2,5 mm

Anzahl pro Packung: 1

ZUSÄTZLICHE PRODUKTDDETAILS

Frontplatte mit EMV-Textildichtung, für Scharnier schwenkbar.

ZERTIFIZIERUNGEN



Nordamerika

Alle Standorte

+1.763.422.2661

Chatten Sie mit uns:

schroff.nvent.com

Europa

Straubenhardt, Deutschland

+49.7082.794.0

Betschdorf, Frankreich

+33.3.88.90.64.90

Warschau, Polen

+48.22.209.98.35

Assago, Italien

+39.02.932.7141

Chatten Sie mit uns:

schroff.nvent.com

Asien

Shanghai, China

+86.21.2412.6943

Qingdao, Volksrepublik

China

+86.532.8771.6101

Singapur

+65.6768.5800

Shin-Yokohama, Japan

+81.45.476.0271

Chatten Sie mit uns:

schroff.nvent.com

Naher Osten und Indien

Dubai, Vereinigte Arabische
Emirate

+971.4.378.1700

Bangalore, Indien

+91.80.6715.2001

Istanbul, Türkei

+90.216.250.7374

Chatten Sie mit uns:

schroff.nvent.com



Unser starkes Markenportfolio:
nVent.com CADDY ERICO HOFFMAN RAYCHEM SCHROFF TRACER

© 2023 nVent. Alle Marken und Logos von nVent sind Eigentum der nVent Services GmbH oder ihrer Tochtergesellschaften oder durch sie lizenziert. Alle weiteren Handelsmarken sind Eigentum der jeweiligen Inhaber.

nVent behält sich das Recht vor, Spezifikationen ohne Ankündigung zu ändern.