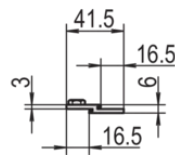
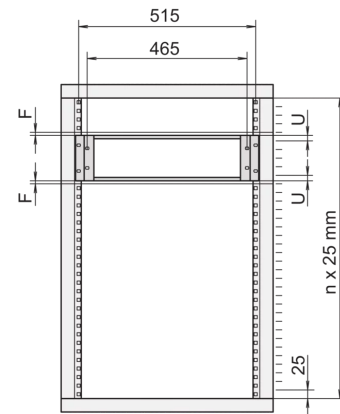
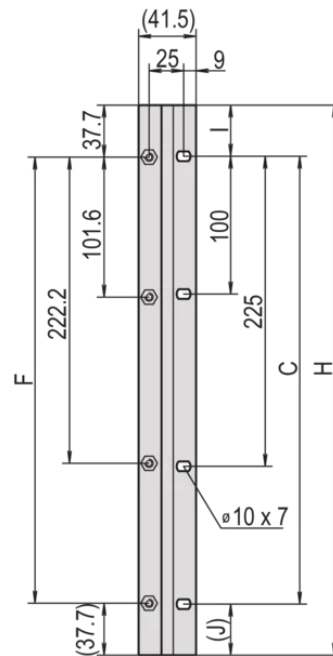
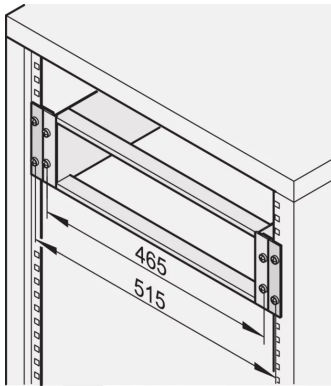


20838-084 ETSIRACK 19" AUF 21" ADAPTERSATZSATZ, 3 HE



PRODUKTBESCHREIBUNG

Zwischen dem 19-Zoll-Adapter und dem metrischen Höhenraster entstehen oben und unten gleich große Zwischenräume
Der 19-Zoll-Adapter ermöglicht die Installation von 19-Zoll Komponenten in das metrische Etsirack.

PRODUKTMERKMALE

Produkttyp: Adapter

Typ: Etsirack

Passend zu: Baugruppenträger

Höhe: 3-HE

ZUSÄTZLICHE PRODUKTDDETAILS

Der 19-Zoll Adapter ermöglicht die Installation von 19-Zoll Komponenten in das metrische Etsirack.

Einbaumaße und Abstände siehe Zeichnung.

ZERTIFIZIERUNGEN



Nordamerika

Alle Standorte

+1.763.422.2661

Chatten Sie mit uns:

schroff.nvent.com

Europa

Straubenhardt, Deutschland

+49.7082.794.0

Betschdorf, Frankreich

+33.3.88.90.64.90

Warschau, Polen

+48.22.209.98.35

Assago, Italien

+39.02.932.7141

Chatten Sie mit uns:

schroff.nvent.com

Asien

Shanghai, China

+86.21.2412.6943

Qingdao, Volksrepublik

China

+86.532.8771.6101

Singapur

+65.6768.5800

Shin-Yokohama, Japan

+81.45.476.0271

Chatten Sie mit uns:

schroff.nvent.com

Naher Osten und Indien

Dubai, Vereinigte Arabische
Emirate

+971.4.378.1700

Bangalore, Indien

+91.80.6715.2001

Istanbul, Türkei

+90.216.250.7374

Chatten Sie mit uns:

schroff.nvent.com



Unser starkes Markenportfolio:
nVent.com CADDY ERICO HOFFMAN RAYCHEM SCHROFF TRACER

© 2023 nVent. Alle Marken und Logos von nVent sind Eigentum der nVent Services GmbH oder ihrer Tochtergesellschaften oder durch sie lizenziert. Alle weiteren Handelsmarken sind Eigentum der jeweiligen Inhaber.

nVent behält sich das Recht vor, Spezifikationen ohne Ankündigung zu ändern.