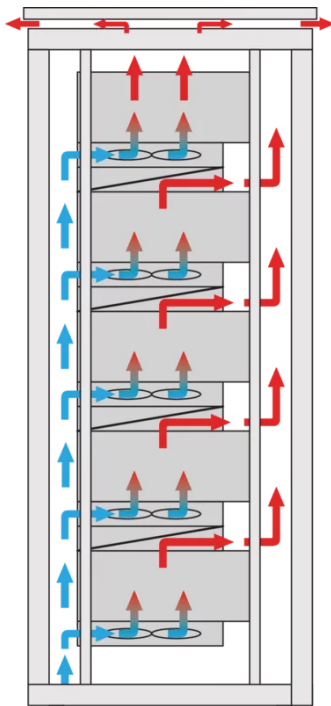
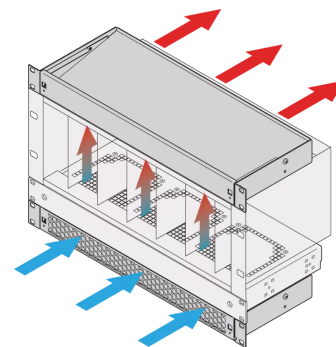


10713-144 1 HE LUFTLEITBLECH FÜR
 19" LÜFTEREINSCHUB, 3 LÜFTER, PERFORIERTE FRONT, 193 MM TIEF, RAL
 9006



PRODUKTBESCHREIBUNG

Einbaumöglichkeiten: – Ein Lüftereinschub: Kühle Luft wird von vorne und nach oben gezogen. Zwei Lüftereinschübe: cool air is drawn in from the front, directed upwards and guided to the rear (see application diagram)

Optimierte Kühlung zusammen mit 19-Zoll-Lüftereinschüben.

Vertikaler Wärmestau wird durch verbesserten Luftstrom vermieden

Optional filter mat, simple to swap during operation

PRODUKTMERKMALE

Produkttyp: Luftführung

Produktfamilie: Novastar; Varistar

Passend zu: 19"-Lüftereinschübe

ZUSÄTZLICHE PRODUKTDDETAILS

Der Luftleiteinschub mit 1 HE Höhe leitet die Luft entweder von vorne nach oben oder von unten nach hinten.

ZERTIFIZIERUNGEN



Nordamerika

Alle Standorte

+1.763.422.2661

Chatten Sie mit uns:

schroff.nvent.com

Europa

Straubenhardt, Deutschland

+49.7082.794.0

Betschdorf, Frankreich

+33.3.88.90.64.90

Warschau, Polen

+48.22.209.98.35

Assago, Italien

+39.02.932.7141

Chatten Sie mit uns:

schroff.nvent.com

Asien

Shanghai, China

+86.21.2412.6943

Qingdao, Volksrepublik

China

+86.532.8771.6101

Singapur

+65.6768.5800

Shin-Yokohama, Japan

+81.45.476.0271

Chatten Sie mit uns:

schroff.nvent.com

Naher Osten und Indien

Dubai, Vereinigte Arabische
Emirate

+971.4.378.1700

Bangalore, Indien

+91.80.6715.2001

Istanbul, Türkei

+90.216.250.7374

Chatten Sie mit uns:

schroff.nvent.com



Unser starkes Markenportfolio:
nVent.com CADDY ERICO HOFFMAN RAYCHEM SCHROFF TRACER

© 2023 nVent. Alle Marken und Logos von nVent sind Eigentum der nVent Services GmbH oder ihrer Tochtergesellschaften oder durch sie lizenziert. Alle weiteren Handelsmarken sind Eigentum der jeweiligen Inhaber.

nVent behält sich das Recht vor, Spezifikationen ohne Ankündigung zu ändern.