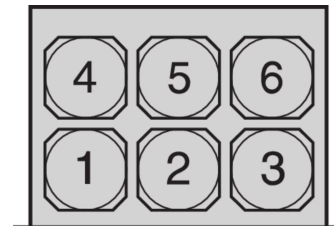
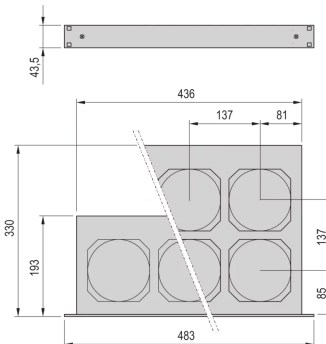
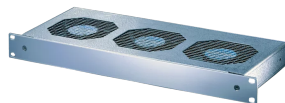


10713-107 19" LÜFTEREINHEIT, 1 HE,
6 LÜFTER, 1 HE, 24 VDC



PRODUKTBESCHREIBUNG

Mechanische Zugbelastung für Netzkabel

Adaption an Baugruppenträger möglich, Tiefe des Einschubes = 193mm

Berührungsschutz gemäß DIN EN ISO 13857

PRODUKTMERKMALE

Produkttyp: Lüftereinheit

DC Eingangsspannung: 24 V (AC)

ZUSÄTZLICHE PRODUKTDDETAILS

Lüftereinheit zur Schrankmontage in einen 1-HE-Slot.

Netzanschlusskabel bitte separat bestellen.

Weitbereichspannungseingang (86 V bis 264 VAC) auf Anfrage erhältlich.

ZERTIFIZIERUNGEN





Nordamerika

Alle Standorte

+1.763.422.2661

Chatten Sie mit uns:

schroff.nvent.com

Europa

Straubenhardt, Deutschland

+49.7082.794.0

Betschdorf, Frankreich

+33.3.88.90.64.90

Warschau, Polen

+48.22.209.98.35

Assago, Italien

+39.02.932.7141

Chatten Sie mit uns:

schroff.nvent.com

Asien

Shanghai, China

+86.21.2412.6943

Qingdao, Volksrepublik

China

+86.532.8771.6101

Singapur

+65.6768.5800

Shin-Yokohama, Japan

+81.45.476.0271

Chatten Sie mit uns:

schroff.nvent.com

Naher Osten und Indien

Dubai, Vereinigte Arabische
Emirate

+971.4.378.1700

Bangalore, Indien

+91.80.6715.2001

Istanbul, Türkei

+90.216.250.7374

Chatten Sie mit uns:

schroff.nvent.com



Unser starkes Markenportfolio:
nVent.com **CADDY ERICO HOFFMAN RAYCHEM SCHROFF TRACER**

© 2023 nVent. Alle Marken und Logos von nVent sind Eigentum der nVent Services GmbH oder ihrer Tochtergesellschaften oder durch sie lizenziert. Alle weiteren Handelsmarken sind Eigentum der jeweiligen Inhaber.

nVent behält sich das Recht vor, Spezifikationen ohne Ankündigung zu ändern.