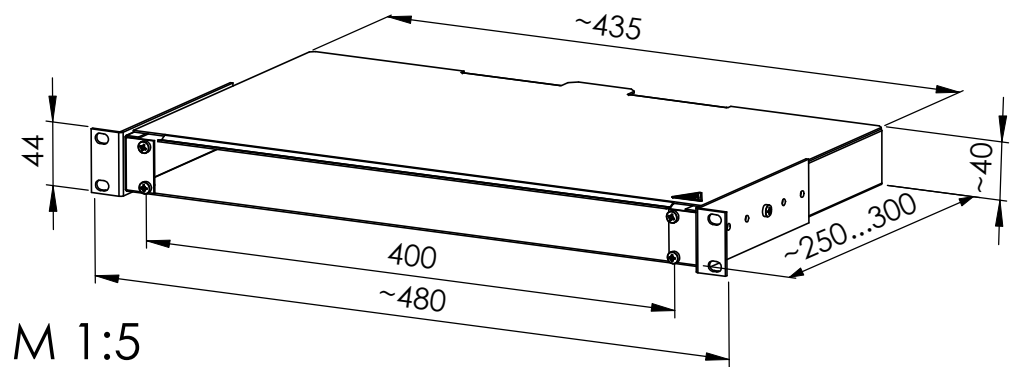


Option:
 Frontplatte 1HE, austauschbar für ST, SC, MT-RJ u.a. (nicht enthalten)
 Front plate 1HU, exchangeable for ST, SC, MT-RJ a.o. (not included)



M 1:5

i h g f e d c b a	18920	09.08.07	KR	1997	Tag	Name	Werkstoff	Stahlblech / Steel sheet pulverbeschichtet / powder laminated RAL7035
	17245	15.12.05	KR	Gez.	06.11.	OH		
	13478	16.09.02	KR	Gepr.	21.11.97	SW	Oberfläche	
	12577	04.06.02	KR	Norm				
10692	27.08.01	KR	Maßstab	Benennung	1:2	Gehäuse / Housing BASIS-V 1HE	Telegärtner Gerätebau GmbH	
9379	06.09.99	KR						
9219	28.07.98	KR	Maße ohne Toleranzang. nach DIN ISO 2768 T1 mittel	Unterl.-Art	K	Zeichn.-Nr.	H02030A0293	
8915	16.06.98	OH						
	17.03.98	OH		Ersatz für			Original : DIN A3 Blatt 1 von 1	