

# Datenblatt

## Schaltschrankdurchführung M12 X-kodiert auf RJ45 - gerade

Seite 1/7

Art.-Nr.  
MWN811A415

EAN 4250184157441

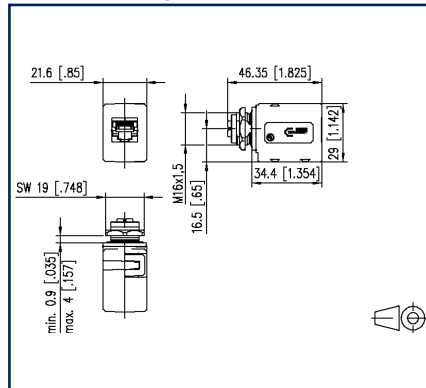
30.05.2023

Version: I

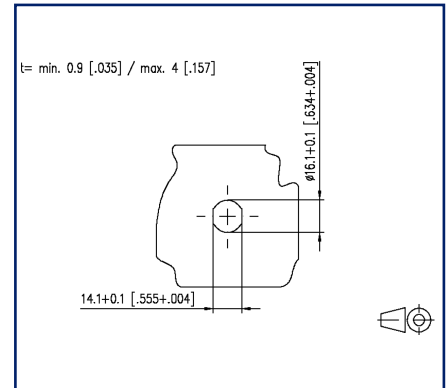
### Abbildungen



Maßzeichnung



Lochbild



Vergrößerte Zeichnungen am Dokumentende

### Produktbeschreibung

- Schaltschrankdurchführung M12 auf RJ45
- Buchse M12 X-kodiert, IP67, nach IEC/PS 61076-2-109
- Buchse RJ45, IP20, nach IEC 60603-7-51
- geeignet für 10 GBit nach IEEE802.3an
- Cat.6<sub>A</sub>
- Steckrichtung gerade
- robustes Gehäuse aus Zinkdruckguss, veredelt
- geeignet für Anwendungen in der Bahnindustrie gemäß Datenblatt



### Technische Daten

#### Allgemeine Daten

Elektromagnetische Bewertung nach MICE	E2
Bauart	Buchse
Montageart	rückseitig
Schirmung	geschirmt
Übertragungstechnik	Kupfer
Farbe	metallisch
Abmessungen	
Abmessung (L x B x H)	46,35 mm x 21,6 mm x 29 mm
Abmessung (L x B x H)	1,825 in. x 0,85 in. x 1,142 in.
Beschriftungsmöglichkeit	auf Gehäuse

#### Übertragungstechnische Eigenschaften

Kategorie (ISO)	6 <sub>A</sub>
Kategorie (TIA)	6A
Übertragungsgeschwindigkeit bis 10 GBit	IEEE 802.3an

#### Anschlüsse/Schnittstellen

Anschluss technik Schnittstelle 1	RJ45-Buchse
Anschluss technik Schnittstelle 2	M12-Buchse
Kodierung Schnittstelle 2	X-kodiert
Portanzahl Schnittstelle 1	1
Portanzahl Schnittstelle 2	1
Portanzahl Schnittstelle 1 bestückt	1
Portanzahl Schnittstelle 2 bestückt	1
Anzahl Positionen/Kontakte Schnittstelle 1	8P/8C
Anzahl Positionen/Kontakte Schnittstelle 2	8
Kabel-zu/abgang	gerade M12

**Schaltschrankdurchführung M12 X-kodiert auf RJ45 - gerade**Art.-Nr.  
MWN811A415

EAN 4250184157441

30.05.2023

Version: I

**Technische Daten****Elektrische Eigenschaften**

Strombelastbarkeit	0,5 A
Bemessungsspannung	50 V AC / 60 V DC
Isolationswiderstand	min. 100 MOhm

**Werkstoffe und Werkstoffeigenschaften**

Werkstoff - Gehäuse	GD-Zn (Zinkdruckguss)
Halogenfreiheit	ja
Werkstoff - Oberfläche	Ni (Nickel)
RoHS	konform

**Umgebungsbedingungen**

Temperatur (min. - max.)	
Temperatur - Lager °C	-25 °C - 85 °C
Temperatur - Lager °F	-13 °F - 185 °F
Temperatur - Betrieb °C	-25 °C - 85 °C
Temperatur - Betrieb °F	-13 °F - 185 °F
Eindringen von Teilchen Schnittstelle 1	IP2X
Eindringen von Flüssigkeit/Untertauchen Schnittstelle 1	IPX0
Eindringen von Teilchen Schnittstelle 2	IP6X im gesteckten Zustand
Eindringen von Flüssigkeit/Untertauchen Schnittstelle 2	IPX7 im gesteckten Zustand
Überspannungskategorie	II
Verschmutzungsgrad	2

**Zulassungen**

UL listed (file no.)



DUXR.E178484



### Technische Daten

#### Normen/Bestimmungen

Anwendungsspezifische Kommunikationskabelanlagen

Profinet	ja
Steckverbinder für elektronische Einrichtungen	
Rundsteckverbinder	DIN EN 61076-2-109:2010-08
Rechteckige Steckverbinder	IEC 60603-7-51
Bahnanwendungen	
Elektronische Einrichtungen auf Schienenfahrzeugen	in Anlehnung an DIN EN 50155
Brandschutz in Schienenfahrzeugen	in Anlehnung an DIN EN 45545-2
Kontakthalter	Thermoplast
Dichtungen	Elastomer
Schock und Vibration	DIN EN 50155:2018-05, DIN EN 61373:2011-04 Klasse 1 Kategorie B
Salzsprühnebel	DIN EN 50155:2018-05, (DIN EN 60068-2-11:2000-02/ 48h Prüfung KA)

#### Klassifikationen

ETIM 5.0	EC001134
ETIM 6.0	EC001134
ETIM 7.0	EC001134
ETIM 8.0	EC001134
ETIM 9.0	EC001134

#### Verpackungsinformationen

Verpackungsart	10 Stück / Karton
----------------	-------------------

# P | Cabling

Datenblatt

Seite 5/7

## Schaltschrankdurchführung M12 X-kodiert auf RJ45 - gerade

Art.-Nr.  
MWN811A415

EAN 4250184157441

30.05.2023

Version: I

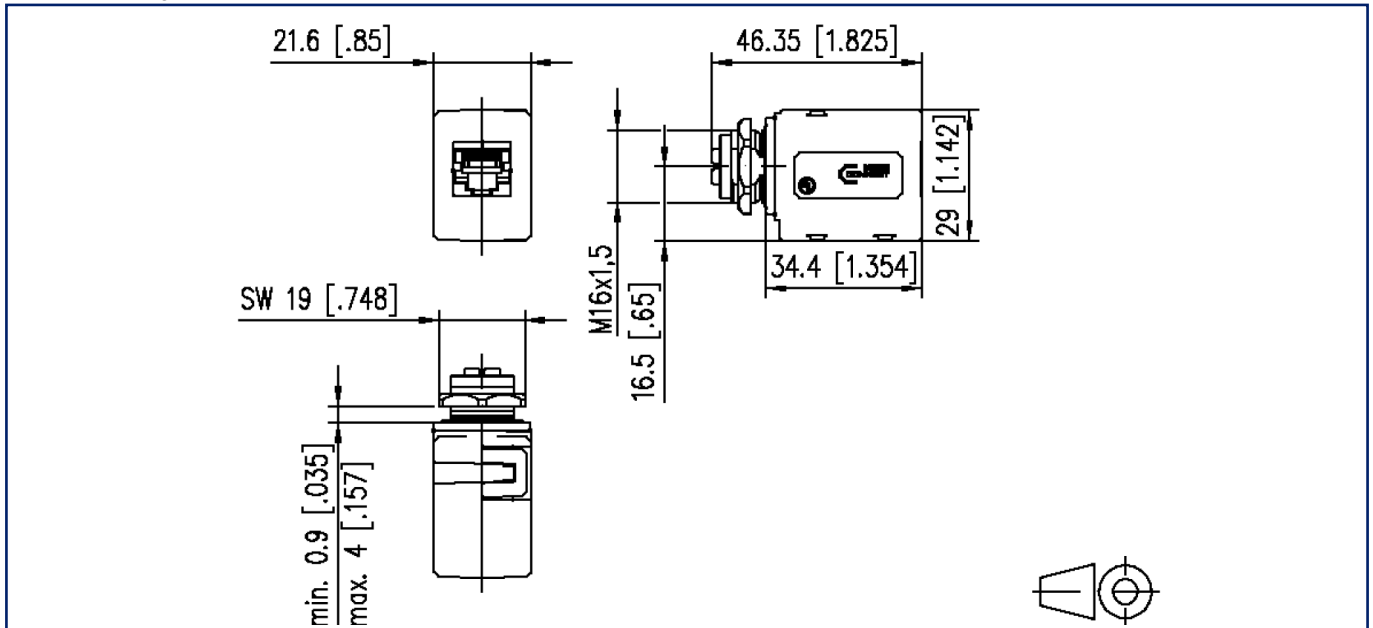
### Zubehör

Art.-Nr.	Bezeichnung
700701	M12 Buchschraubstopfen IP54

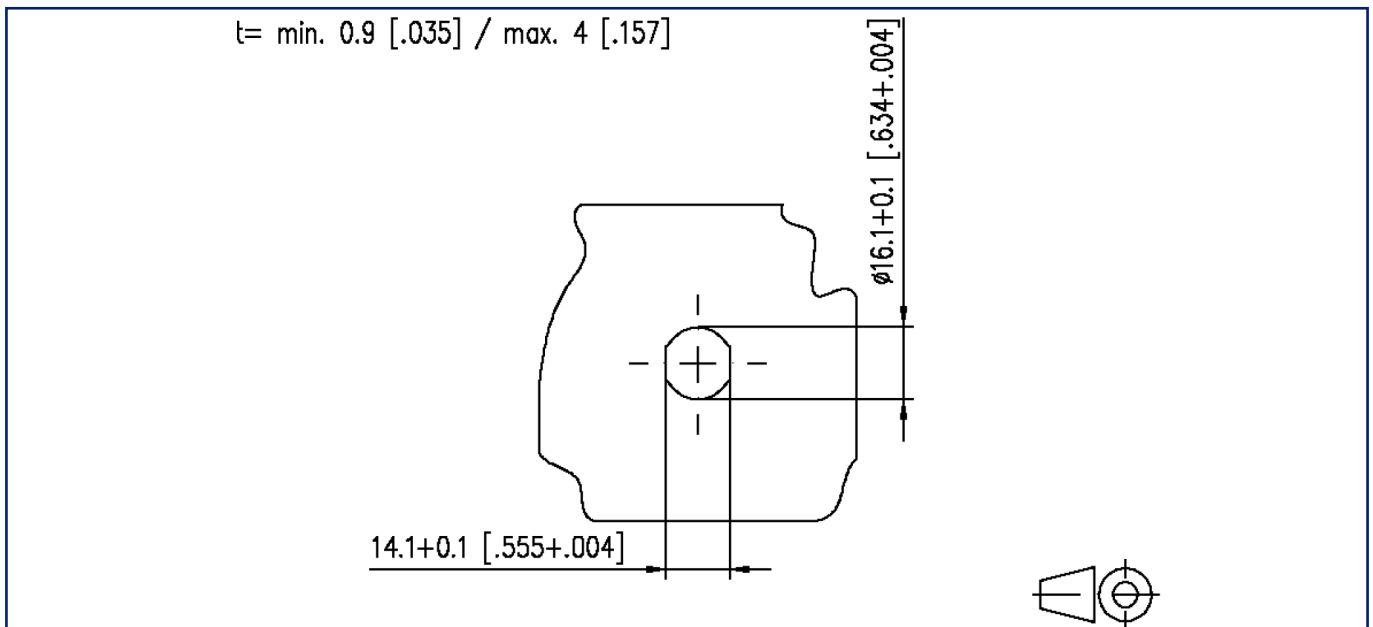


**Abbildungen**

Maßzeichnung



Lochbild



### Abbildungen

Anschlussbild

