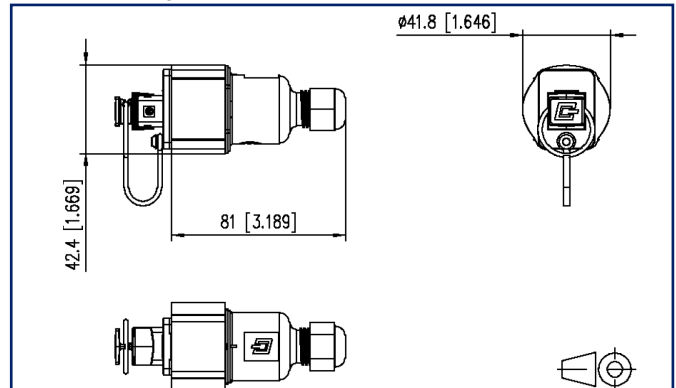


Datenblatt**E-DAT Industry IP67 V4 Kabelkupplung
+ RJ45 Feldbuchseneinsatz Cat.6 Class E_A, T568B**

Seite 1/6

Art.-Nr.
1401845512KE
EAN 4251394601458
17.04.2023
Version: I**Abbildungen**

Maßzeichnung



Vergrößerte Zeichnungen am Dokumentende

Produktbeschreibung

- RJ45 Anschlusseinheit in Flanschgehäuse mit Push-Pull-Verschluss nach Norm ISO/IEC 24702 und IEC 61076-3-106 Var. 4
- Einhaltung der Klasse E_A nach ISO/IEC 11801, DIN EN 50173-1
- für 10 GBit Ethernet (IEEE 802.3an), Remote Powering (PoE, PoE plus, UPoE) und HDBaseT geeignet
- IP67 geschütztes Gehäuse
- AWG 26/7 - 22/7, AWG 26/1 - 22/1 möglich
- erhöhte Vibrations- und Schockfestigkeit durch 4 Federn an den Schirmblechen
- kein Spezialwerkzeug nötig
- als Kabelkupplung verwendbar
- Anschluss handelsüblicher RJ45-Stecker möglich (kein IP-Schutz)
- einfache, zeitsparende Montage
- Varianten: Kennzeichnung der Adernbelegung T568A oder T568B



E-DAT Industry IP67 V4 Kabelkupplung + RJ45 Feldbuchseneinsatz Cat.6 Class E_A, T568B

Art.-Nr.
1401845512KE
EAN 4251394601458
17.04.2023
Version: I

Technische Daten

Allgemeine Daten

Einsatzgebiete	Bürobereiche Raue Umgebung
Mechanische Bewertung nach MICE	M1
Ingress Bewertung nach MICE	I1
Climatic Bewertung nach MICE	C1
Elektromagnetische Bewertung nach MICE	E2
Bauart	Anschlussdose
Schirmung	geschirmt
Übertragungstechnik	Kupfer
Beschaltung	T568B
Farbe	schwarz
Farbe Schutzgehäuse	schwarz
Abmessungen	
Abmessung (L x B x H)	81 mm x 41,8 mm x 42,4 mm
Abmessung (L x B x H)	3,189 in. x 1,646 in. x 1,669 in.

Übertragungstechnische Eigenschaften

Kategorie (ISO)	6
Klasse (ISO/IEC)	E _A
Kategorie (TIA)	6
Remote Powering	ja
PoE	IEEE 802.3af
PoE plus	IEEE 802.3at
UPoE	ja
HDBaseT	ja
Übertragungsgeschwindigkeit bis 10 GBit	IEEE 802.3an

Anschlüsse/Schnittstellen

Anschluss technik Schnittstelle 1	IDC-Anschluss
Anschluss technik Schnittstelle 2	RJ45-Buchse
Portanzahl Schnittstelle 2	1
Portanzahl Schnittstelle 2 bestückt	1
Anzahl Positionen/Kontakte Schnittstelle 1	8

E-DAT Industry IP67 V4 Kabelkupplung + RJ45 Feldbuchseneinsatz Cat.6 Class E_A, T568B

Art.-Nr.
1401845512KE
EAN 4251394601458
17.04.2023
Version: I

Technische Daten

Anschlüsse/Schnittstellen	
Anzahl Positionen/Kontakte Schnittstelle 2	8P/8C
Schutzgehäuse Schnittstelle 1	V4
Schutzgehäuse Schnittstelle 2	V4
Anschlusswerte, eindrätig (min. - max.)	
Leiterquerschnitt, eindrätig (Kupfer blank)	AWG 26/1 - AWG 22/1
Leiterquerschnitt, eindrätig (Kupfer blank)	0,128 mm ² - 0,324 mm ²
Leiterdurchmesser, eindrätig (Kupfer blank)	0,409 mm - 0,643 mm
Leiterdurchmesser, eindrätig (Kupfer blank)	0,016 in. - 0,025 in.
Anschlusswerte, mehrdrätig (min. - max.)	
Leiterquerschnitt, mehrdrätig (Kupfer blank)	AWG 26/7 - AWG 22/7
Leiterquerschnitt, mehrdrätig (Kupfer blank)	0,141 mm ² - 0,355 mm ²
Leiterdurchmesser, mehrdrätig (Kupfer blank)	0,483 mm - 0,762 mm
Leiterdurchmesser, mehrdrätig (Kupfer blank)	0,019 in. - 0,03 in.
Aderdurchmesser (min. - max.)	
Aderdurchmesser (Leiter mit Isolation)	0,85 mm - 1,6 mm
Aderdurchmesser (Leiter mit Isolation)	0,033 in. - 0,063 in.
Kabel-zu/abgang	180°
Erdungsanschluss	2,8 mm Flachstecker
Elektrische/ Optische Eigenschaften	
Strombelastbarkeit	max. 1 A
Kontaktwiderstand	max. 20 mOhm
Isolationswiderstand	min. 500 MOhm
Spannungsfestigkeit Leiter-Leiter (sekundär)	min. 1000 V DC
Spannungsfestigkeit Leiter-Schirm	min. 1500 V DC
Mechanische Eigenschaften	
Verriegelungsart (Schutzgehäuse)	Push Pull
Steck- und Ziehkraft	max. 30 N
Lebensdauer - Steckzyklen	min. 750
Position/Aufnahme Rasthebel in Standard-Einbauposition	oben
Zugentlastung	PG-Verschraubung

E-DAT Industry IP67 V4 Kabelkupplung + RJ45 Feldbuchseneinsatz Cat.6 Class E_A, T568B

Art.-Nr.
1401845512KE
EAN 4251394601458
17.04.2023
Version: I

Technische Daten

Werkstoffe und Werkstoffeigenschaften

Werkstoff - Gehäuse	GD-Zn (Zinkdruckguss)
Werkstoff - Gehäuse Oberfläche	CuSnZn
Werkstoff - Schutzgehäuse	PA UL94 V0
Werkstoff - Kontakt	Federstahl
Werkstoff - Kontakt Oberfläche	Ni + Au (Nickel-Gold)
Werkstoff - Schneidklemmkontakte	CuNi2Si
Werkstoff - Schneidklemmkontakte Oberfläche	Sn (Zinn)
Werkstoff - Schirm	Cu-Ni-Zn (Neusilber)
Werkstoff - Ladestück	PC UL94 V0
Werkstoff - Isolierkörper	PC UL94 V0
Werkstoff - Oberfläche	Ni (Nickel)
Werkstoff - Kabelverschraubung	PA (Polyamid)
Werkstoff - Dichtung Schutzgehäuse	NBR (Nitril-Butadien-Kautschuk)
Werkstoff - Formdichtung	EPDM (Ethylen-Propylen-Dien)
Werkstoff - Schutzkappe	PA UL94 V0
Werkstoff - Fangschnur	EPDM (Ethylen-Propylen-Dien)
Halogenfreiheit	ja
RoHS	konform

Umgebungsbedingungen

Temperatur (min. - max.)	
Temperatur - Lager °C	-40 °C - 70 °C
Temperatur - Lager °F	-40 °F - 158 °F
Temperatur - Betrieb °C	-40 °C - 70 °C
Temperatur - Betrieb °F	-40 °F - 158 °F
Eindringen von Teilchen	IP6X
Eindringen von Flüssigkeit/Untertauchen	IPX7
Rascher Temperaturwechsel	-40°C / -40°F - +70°C / 158°F / 25 cycles t=30 min
Feuchte Wärme	+25°C / +77°F / +65°C / +149°F / 93% RH // -10°C / -14°F / 21 cycles
Strömendes Mischgas	+25 °C / +77°F / 73% RH / 4 days, H2S / SO2
Schwingen	50 m/s ²
Schocken	250 m/s ²

E-DAT Industry IP67 V4 Kabelkupplung + RJ45 Feldbuchseinsatz Cat.6 Class E_A, T568B

Art.-Nr.
1401845512KE
EAN 4251394601458
17.04.2023
Version: I

Technische Daten

Umgebungsbedingungen

Allgemeine Hinweise Dieses Produkt ist zur Anwendung im industriellen Umfeld innerhalb von Gebäuden mit in diesem Datenblatt angegebener IP_{xy} Schutzklasse nach DIN EN 60529 geeignet. Nicht für Außenanwendungen spezifiziert.

Zulassungen

UL listed (file no.) DUXR.E178484

Normen/Bestimmungen

Universelle Gebäudeverkabelung

Allgemeine Anforderungen ANSI/TIA-568

Industriebereich ISO/IEC 24702 | DIN EN 50173-3
ANSI/TIA-1005

UL-Norm für Kommunikationszubehör UL 1863

Steckverbinder für elektronische Einrichtungen

Freie und feste Steckverbinder DIN EN 60603-7-51:2011-01

Schutzarten durch Gehäuse IEC 60529

Störfestigkeit

Störfestigkeit für Industriebereiche DIN EN 61000-6-2:2006-03

Klimatische Prüfungen IEC 60512-11

Klassifikationen

ETIM 6.0 EC002597

ETIM 7.0 EC002597

ETIM 8.0 EC002597

ETIM 9.0 EC002597

Verpackungsinformationen

Verpackungsart 1 Stück / Polybeutel

Verpackungseinheit - Gewicht (Gramm) 88 g

Verpackungseinheit - Gewicht (Pfund) 0.19 lb

Abmessung - Verpackung (B x H x T) 160 mm x 100 mm x 380 mm

Abmessung - Verpackung (B x H x T) 6,299 in. x 3,937 in. x 14,961 in.

P | Cabling

Datenblatt

E-DAT Industry IP67 V4 Kabelkupplung + RJ45 Feldbuchseneinsatz Cat.6 Class E_A, T568B

Seite 6/6

Art.-Nr.
1401845512KE

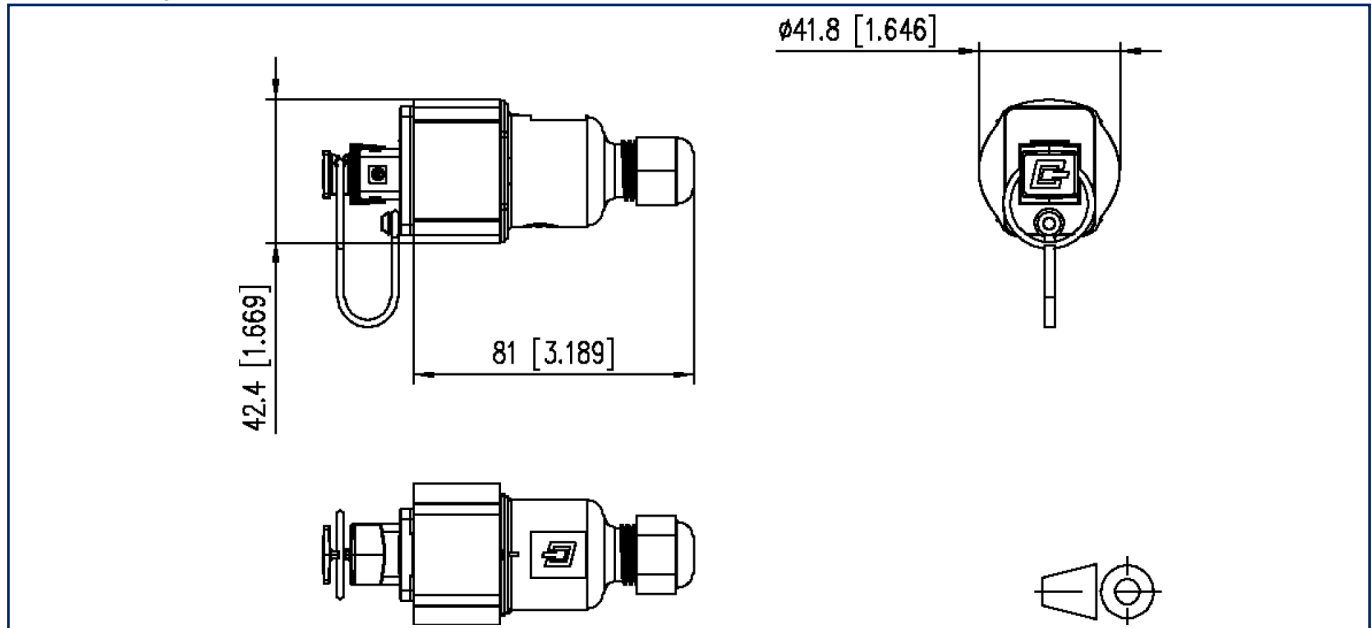
EAN 4251394601458

17.04.2023

Version: I

Abbildungen

Maßzeichnung



© 2023 METZ CONNECT - Technische Änderungen vorbehalten! Subject to modifications! Sous réserve de modifications techniques!

