

Datenblatt

E-DAT modul IP44 AP-Gehäuse unbestückt

Seite 1/7

Art.-Nr.
1309430003-E

EAN 4250184106609

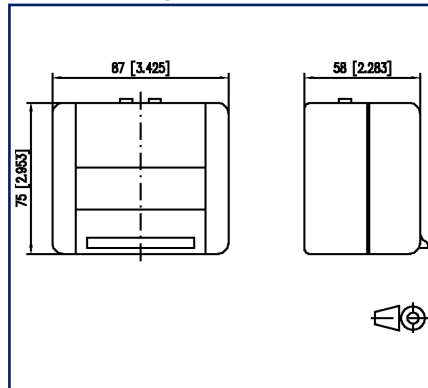
11.04.2023

Version: R

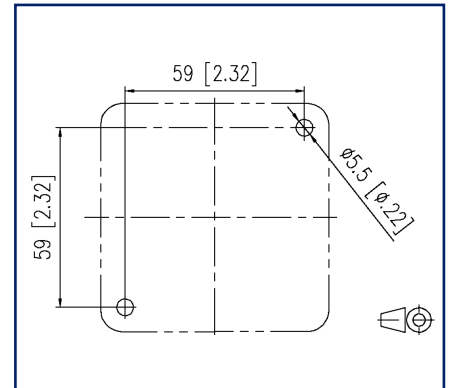
Abbildungen



Maßzeichnung



Lochbild



Vergrößerte Zeichnungen am Dokumentende

Produktbeschreibung

- IP44 Aufputzgehäuse für zwei Einzelmodule in Modulbauform
- IP44 Schutz nur im geschlossenen Zustand (ohne gestecktem Patchkabel)
- Kabelzuführung für ein oder zwei Kabel von oben
- bruchsicher
- Farbe grau



Datenblatt E-DAT modul IP44 AP-Gehäuse unbestückt

Seite 2/7

Art.-Nr.
1309430003-E
EAN 4250184106609
11.04.2023
Version: R

Technische Daten

Allgemeine Daten

Einsatzgebiete	Bürobereiche
Mechanische Bewertung nach MICE	M1
Ingress Bewertung nach MICE	I1
Climatic Bewertung nach MICE	C1
Elektromagnetische Bewertung nach MICE	E3
Bauart	Anschlussdose
Montageart	AP
Farbe	grau
Abmessungen	
Abmessung (L x B x H)	58 mm x 87 mm x 75 mm
Abmessung (L x B x H)	2,283 in. x 3,425 in. x 2,953 in.
Modularität	ja
Beschriftungsmöglichkeit	auf Gehäuse

Anschlüsse/Schnittstellen

Portanzahl Schnittstelle 2	2
Portanzahl Schnittstelle 2 bestückt	0
Kabel-zu/abgang	90° von oben

Mechanische Eigenschaften

Einbauausschnitt	Modul
------------------	-------

Werkstoffe und Werkstoffeigenschaften

Werkstoff - Gehäuse	Thermoplast
Halogenfreiheit	ja
RoHS	konform

Umgebungsbedingungen

Eindringen von Teilchen	IP4X im geschlossenen Zustand
Eindringen von Flüssigkeit/Untertauchen	IPX4 im geschlossenen Zustand



Datenblatt
E-DAT modul IP44 AP-Gehäuse unbestückt

Seite 3/7

Art.-Nr.
1309430003-E
EAN 4250184106609
11.04.2023
Version: R**Technische Daten****Klassifikationen**

ETIM 5.0	EC001264
ETIM 6.0	EC001264
ETIM 7.0	EC001264
ETIM 8.0	EC001264
ETIM 9.0	EC001264

Verpackungsinformationen

Verpackungsart	10 Stück / Karton
Verpackungseinheit - Gewicht (Gramm)	135 g
Verpackungseinheit - Gewicht (Pfund)	0.3 lb
Abmessung - Verpackung (B x H x T)	115 mm x 93 mm x 90 mm
Abmessung - Verpackung (B x H x T)	4,528 in. x 3,661 in. x 3,543 in.



E-DAT modul IP44 AP-Gehäuse unbestücktArt.-Nr.
1309430003-E

EAN 4250184106609

11.04.2023

Version: R

Zubehör

Art.-Nr.	Bezeichnung
130910-I	E-DAT modul Cat.6 _A 8(8) Buchse, T568A
130910-I-B1	E-DAT modul Cat.6 _A 8(8) Buchse, T568B
130910-Z	E-DAT modul Cat.6 _A 8(8) Buchse, T568A (12 Stück)
1309A0-I	E-DAT modul Kupplung 8(8) 180° Klasse E _A
130B11-E	C6 _A modul 180° Buchse

P | Cabling

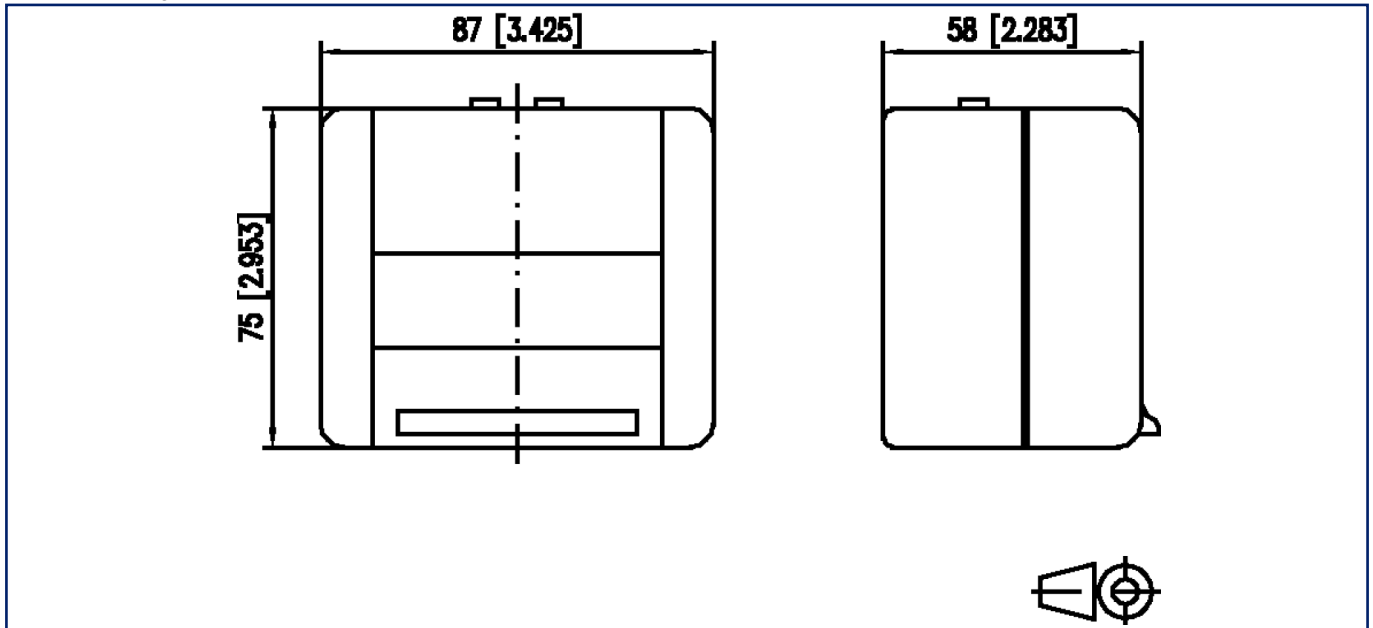
Datenblatt E-DAT modul IP44 AP-Gehäuse unbestückt

Seite 5/7

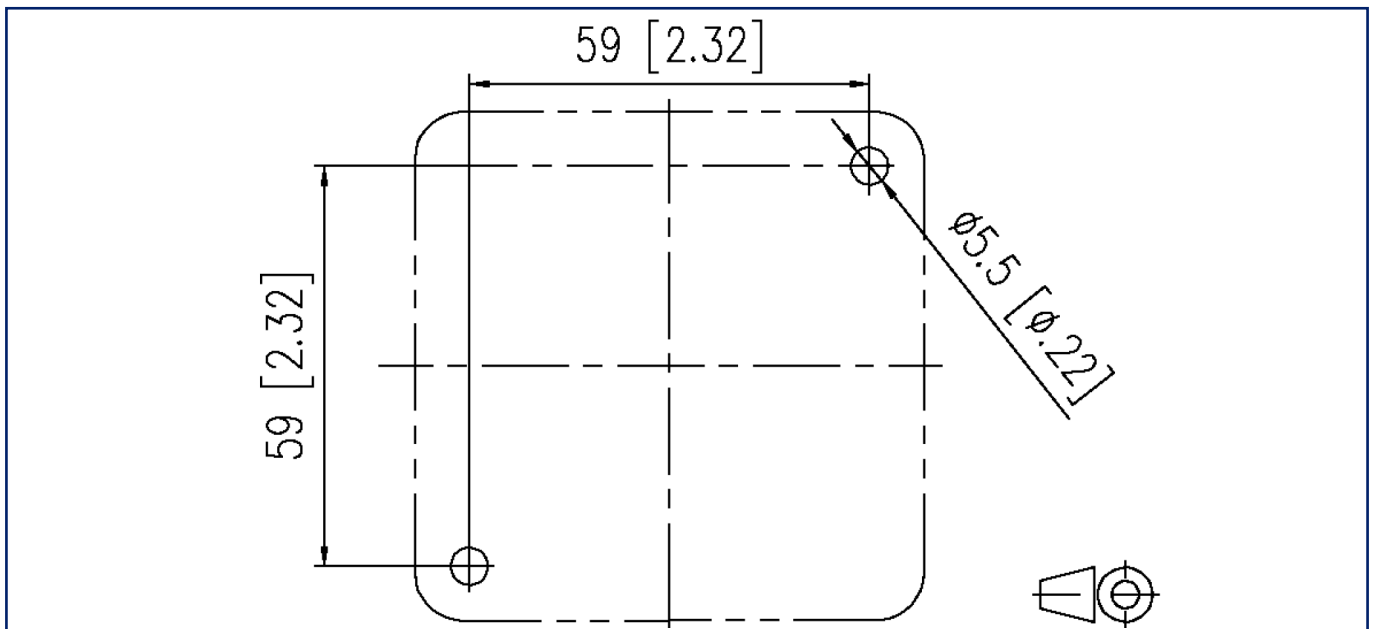
Art.-Nr.
1309430003-E
EAN 4250184106609
11.04.2023
Version: R

Abbildungen

Maßzeichnung

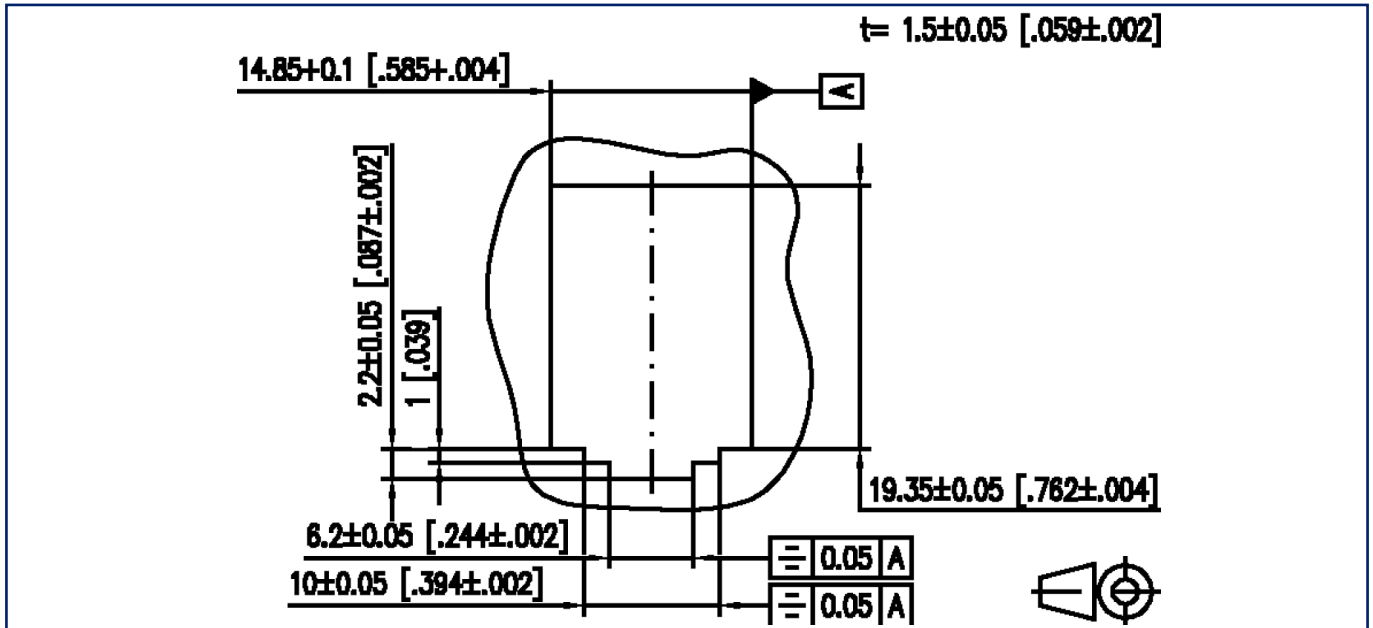


Lochbild

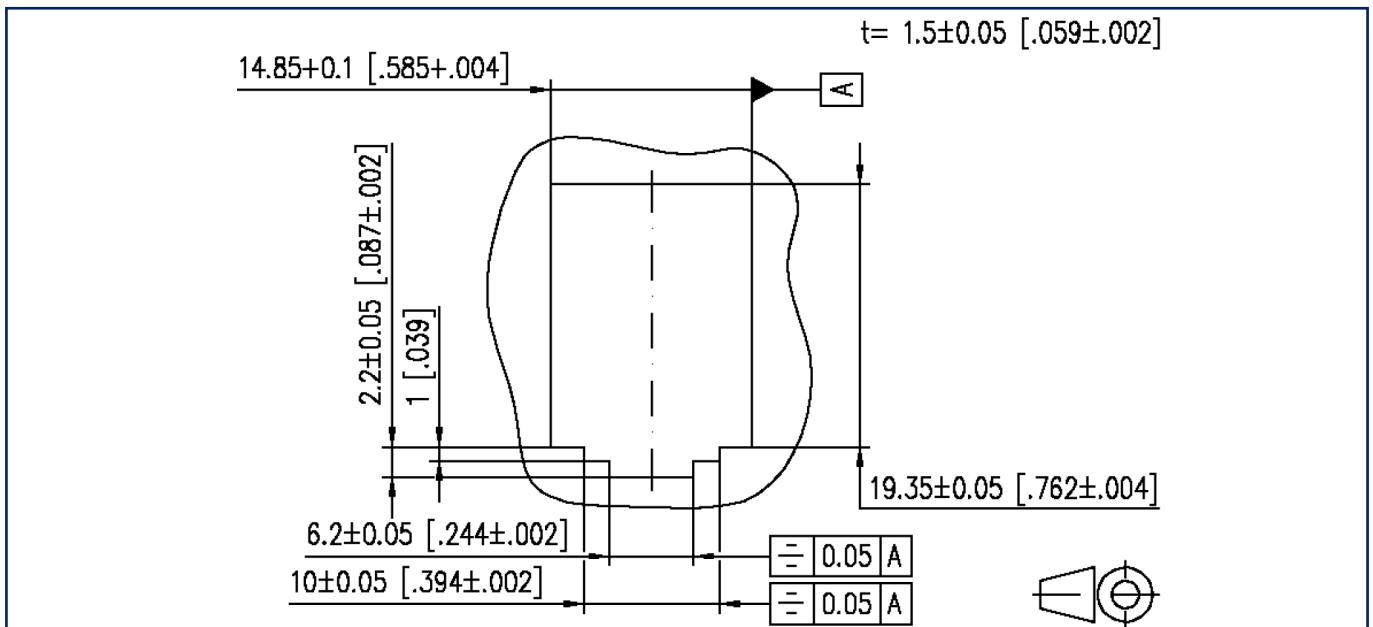


Abbildungen

Lochbild



Einbauausschnitt



P | Cabling

Datenblatt

E-DAT modul IP44 AP-Gehäuse unbestückt

Seite 7/7

Art.-Nr.

1309430003-E

EAN 4250184106609

11.04.2023

Version: R

Abbildungen

Anschlussbild

